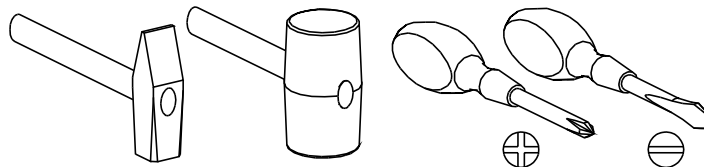
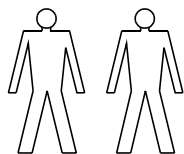


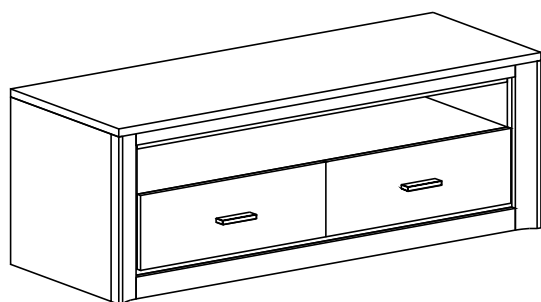
PRZED ROZPOCZĘCIEM MONTAŻU ZAPOZNAĆ SIĘ Z INSTRUKCJĄ

Narzędzia niezbędne do montażu (nie dostarczane przez producenta)

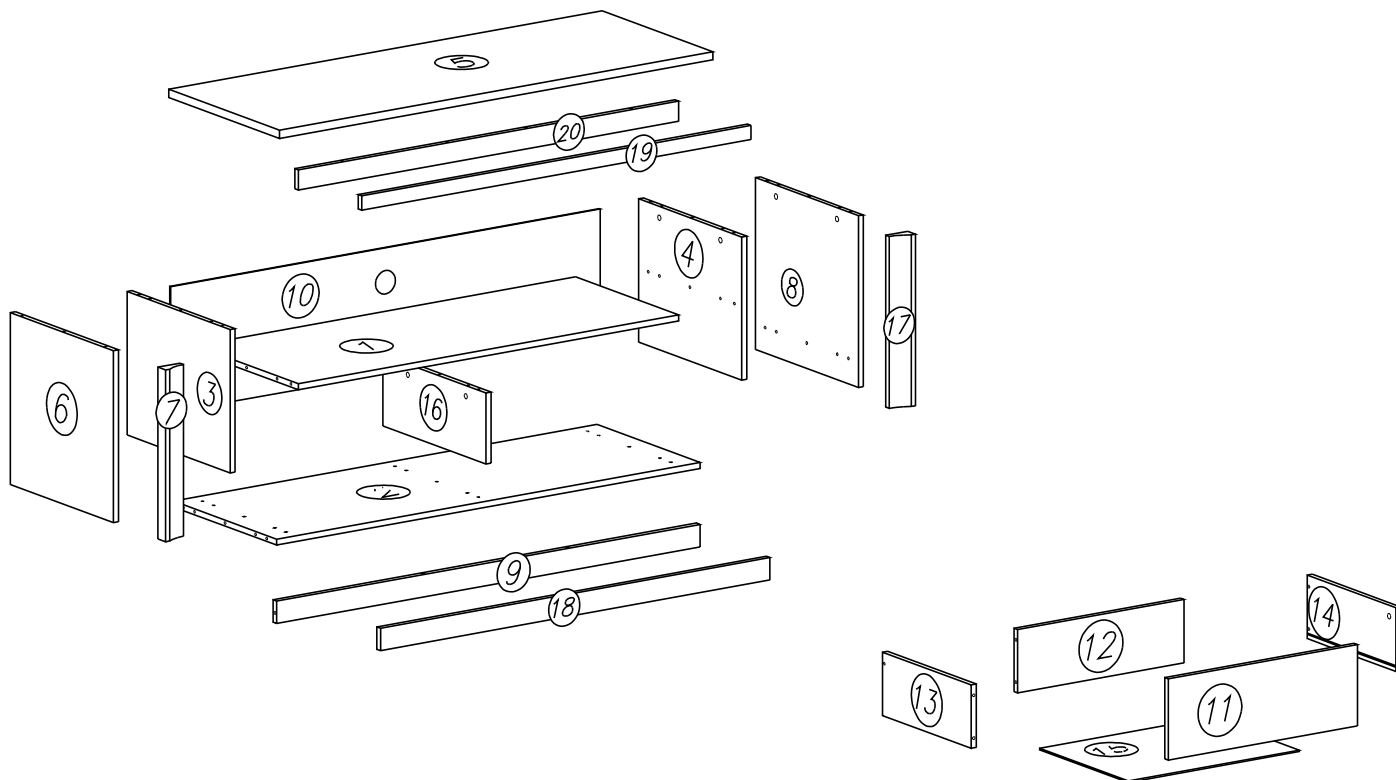



LARSA

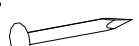
SZFK_RTV_2S





Nr	Nazwa elementu	Dł [mm]	Szer [mm]	Gr [mm]	Ilość	Kod	Paczka
1	wieniec środkowy	1200	462	16	1		1/2
2	wieniec dolny	1337	462	16	1		1/2
3	przegroda lewa	384	462	16	1		2/2
4	przegroda prawa	384	462	16	1		2/2
6	biał	1370	497	22	1		1/2
6	bok lewy	460	465	16	1		2/2
7	listwa MDF lewa	460	70	32	1		1/2
8	bok prawy	460	465	16	1		2/2
9	cokół tylny	1337	60	16	1		1/2
10	ściana tylna HDF	1358	412	2,5	1		1/2
11	front szuflady	600	200	16	2		2/2
12	tył szuflady	534	120	16	2		2/2
13	bok lewy szuflady	400	140	16	2		2/2
14	bok prawy szuflady	400	140	16	2		2/2
16	HDF szuflady	406	560	16	2		1/2
16	przegroda środkowa	190	462	16	1		2/2
17	listwa MDF prawa	460	70	32	1		1/2
18	cokół przedni	1231	60	16	1		1/2
19	listwa górna	1229	38	16	1		1/2
20	listwa górna tylna	1200	54	16	1		1/2

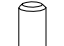



A1 
 ø7 x 50 x10

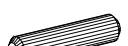
W4 
 x60


G20 
 5 x 13 x16


K5 
 x29

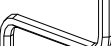
P5 
 x8


K1 
 ø15 x 12 x29

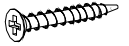
B1 
 x50

H11 
 360mm x2

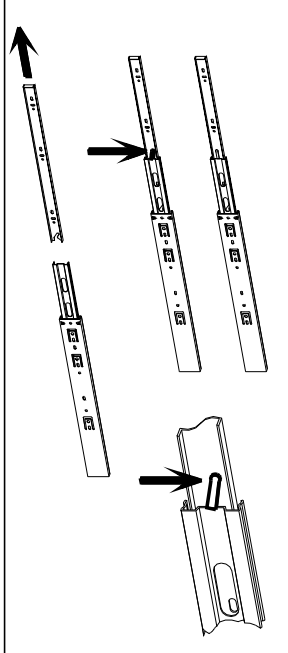
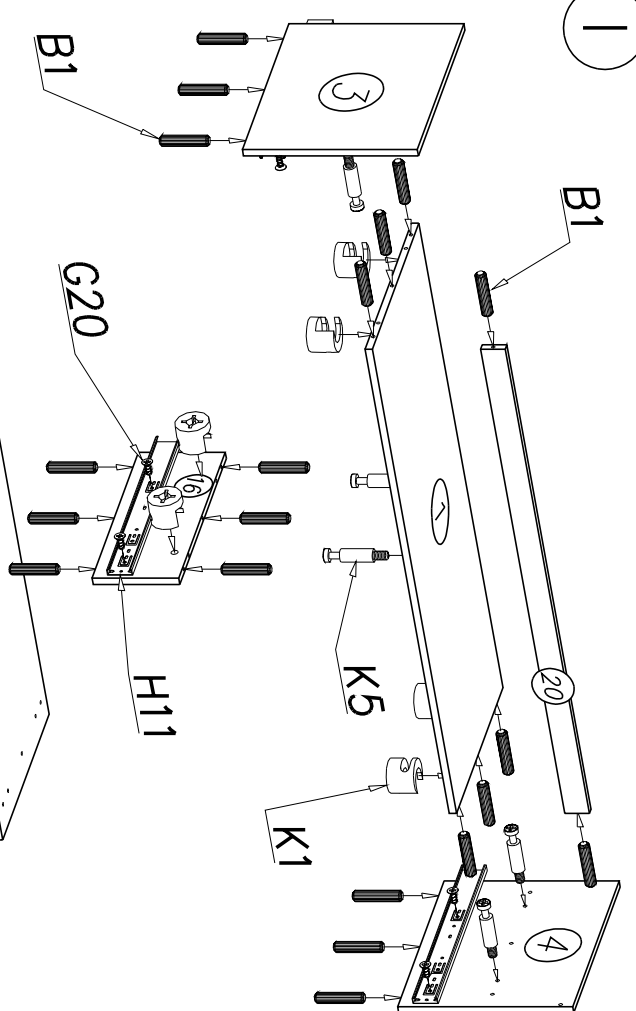
N15 
 M4 x 25 x4

W2 
 x1

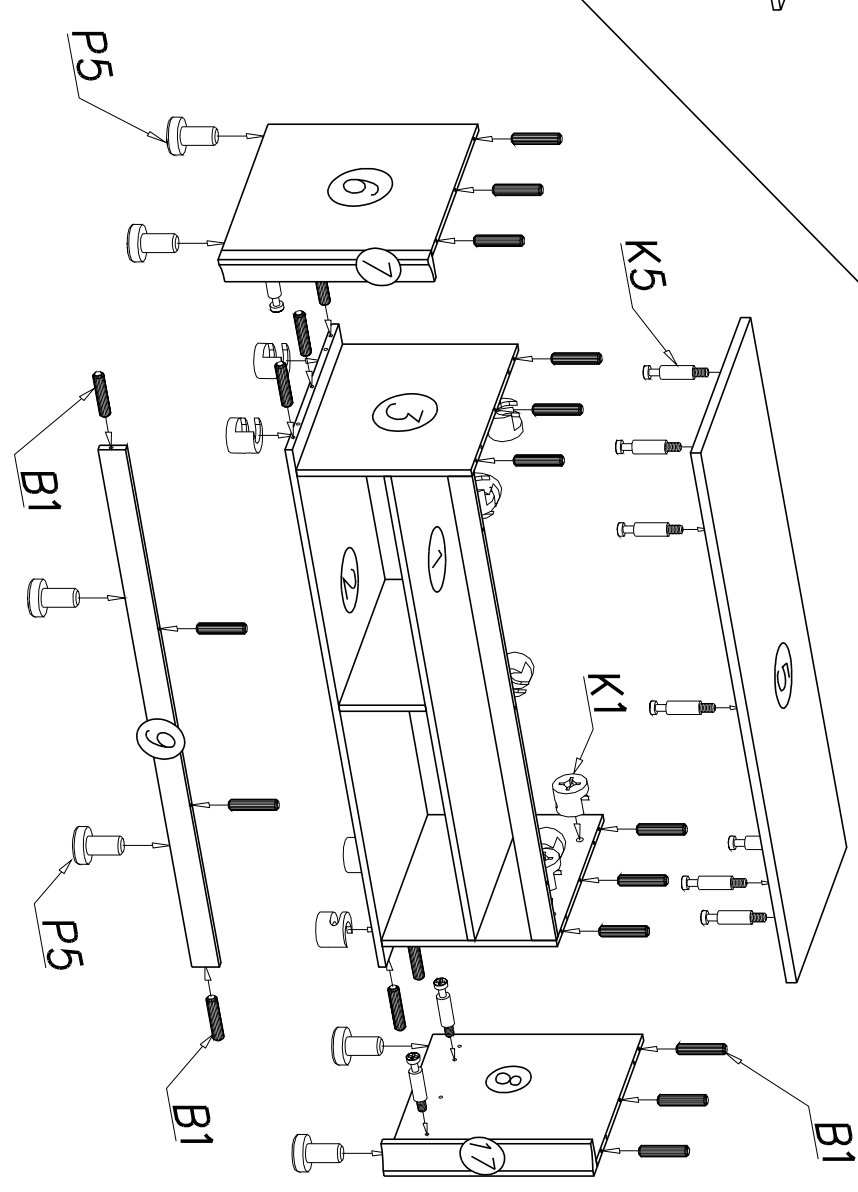
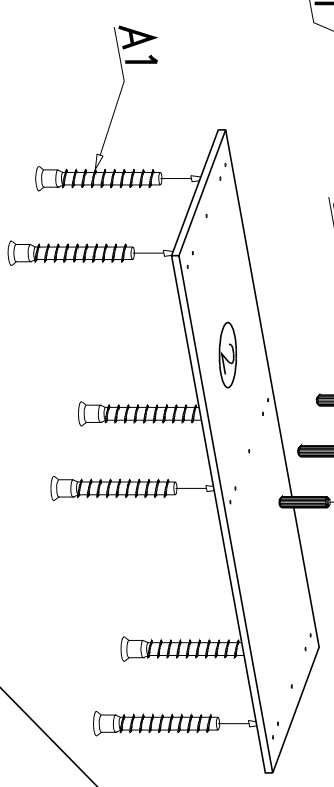
E4 
 x2

G3 
 4 x 30 x8

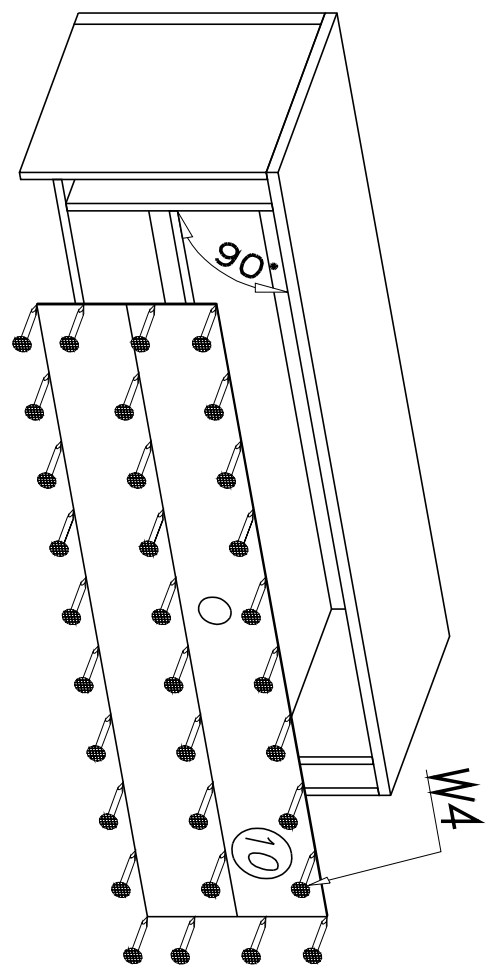
1



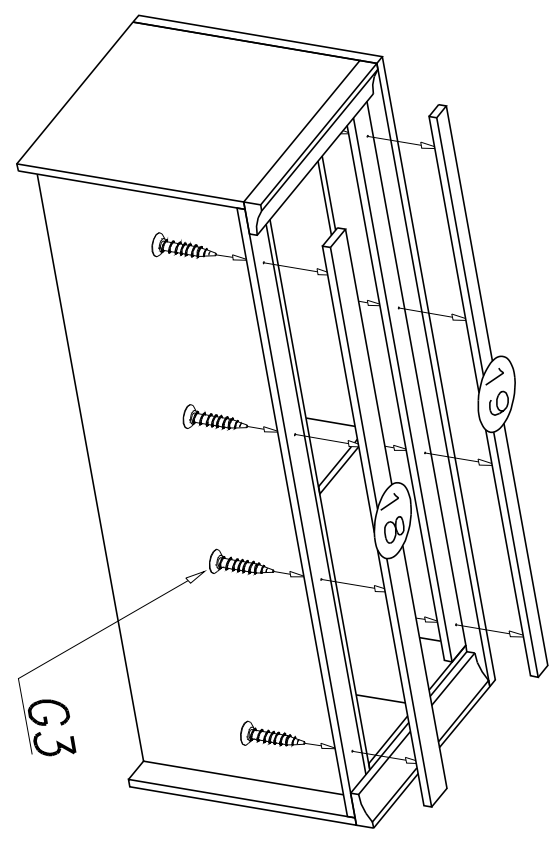
11



III



IV



V

