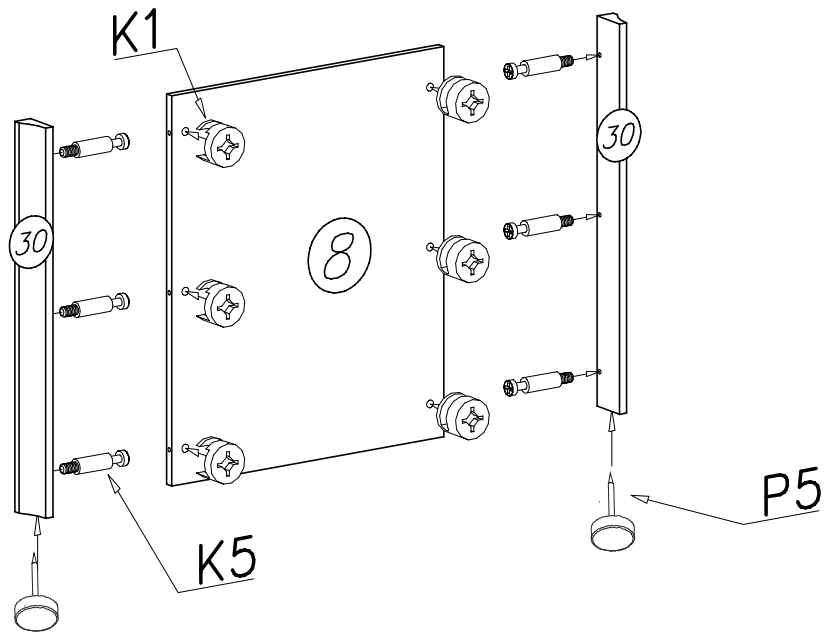
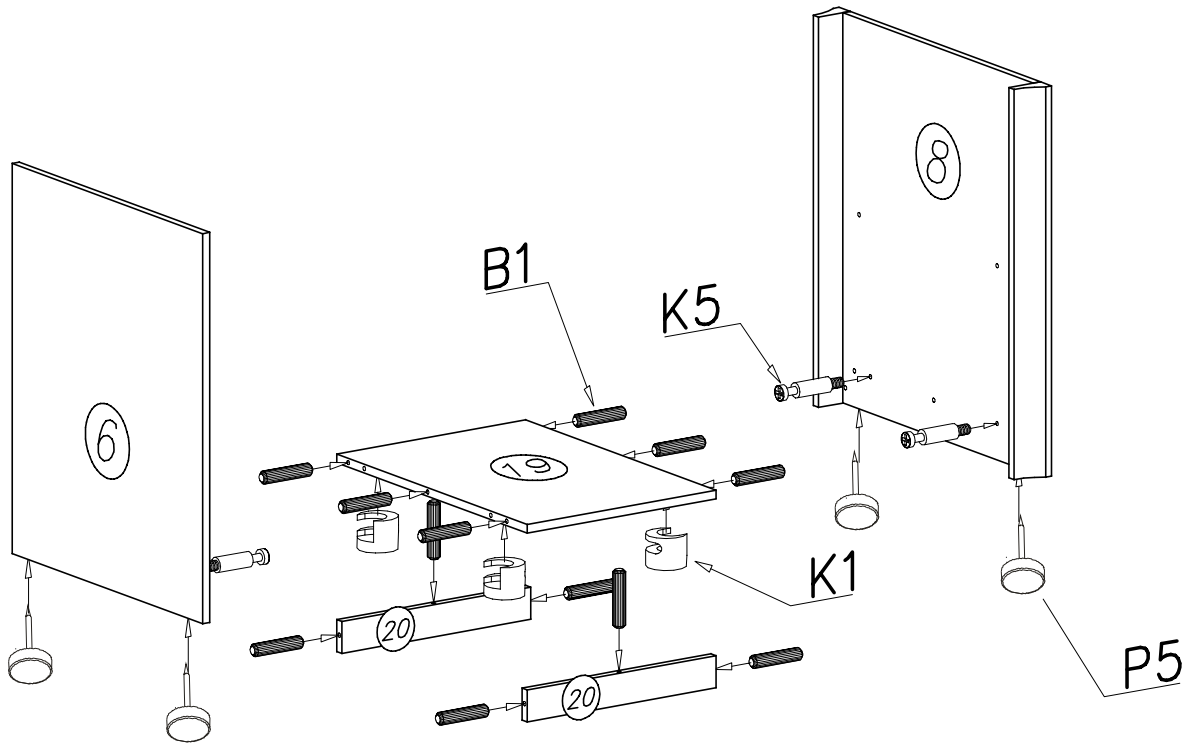


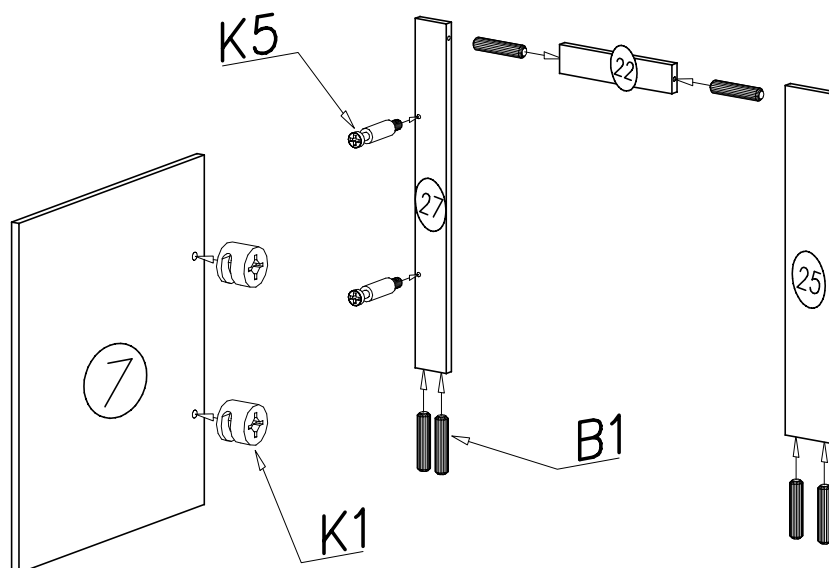
VII



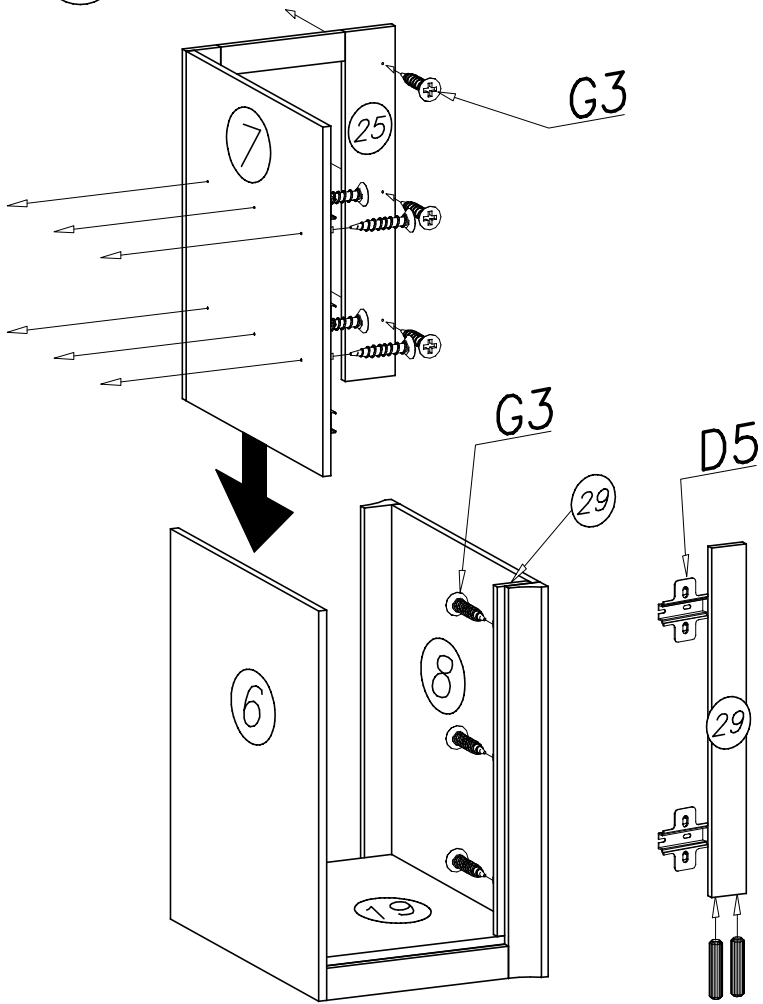
VIII



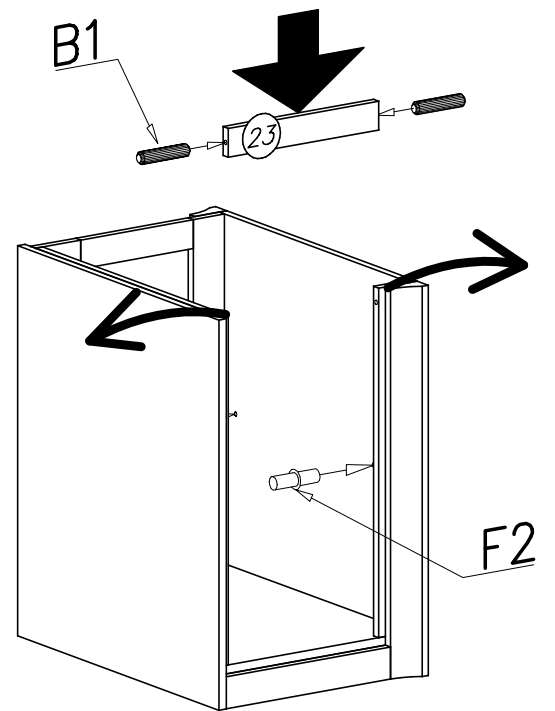
IX



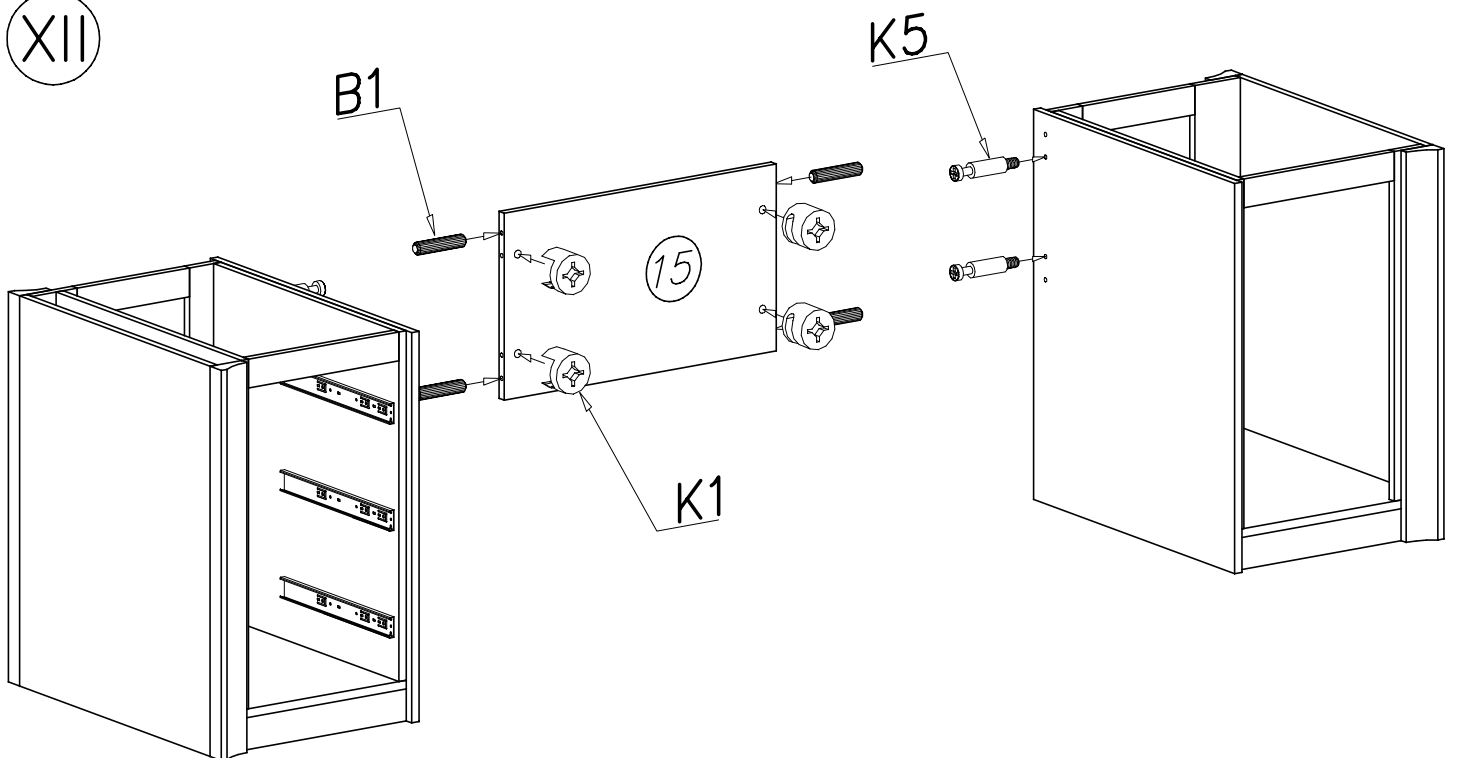
(X)

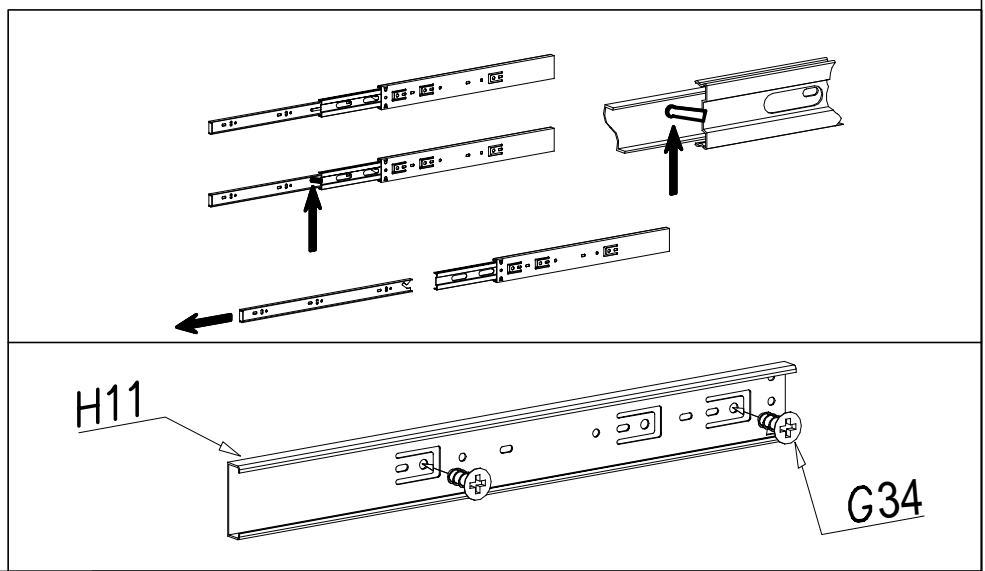
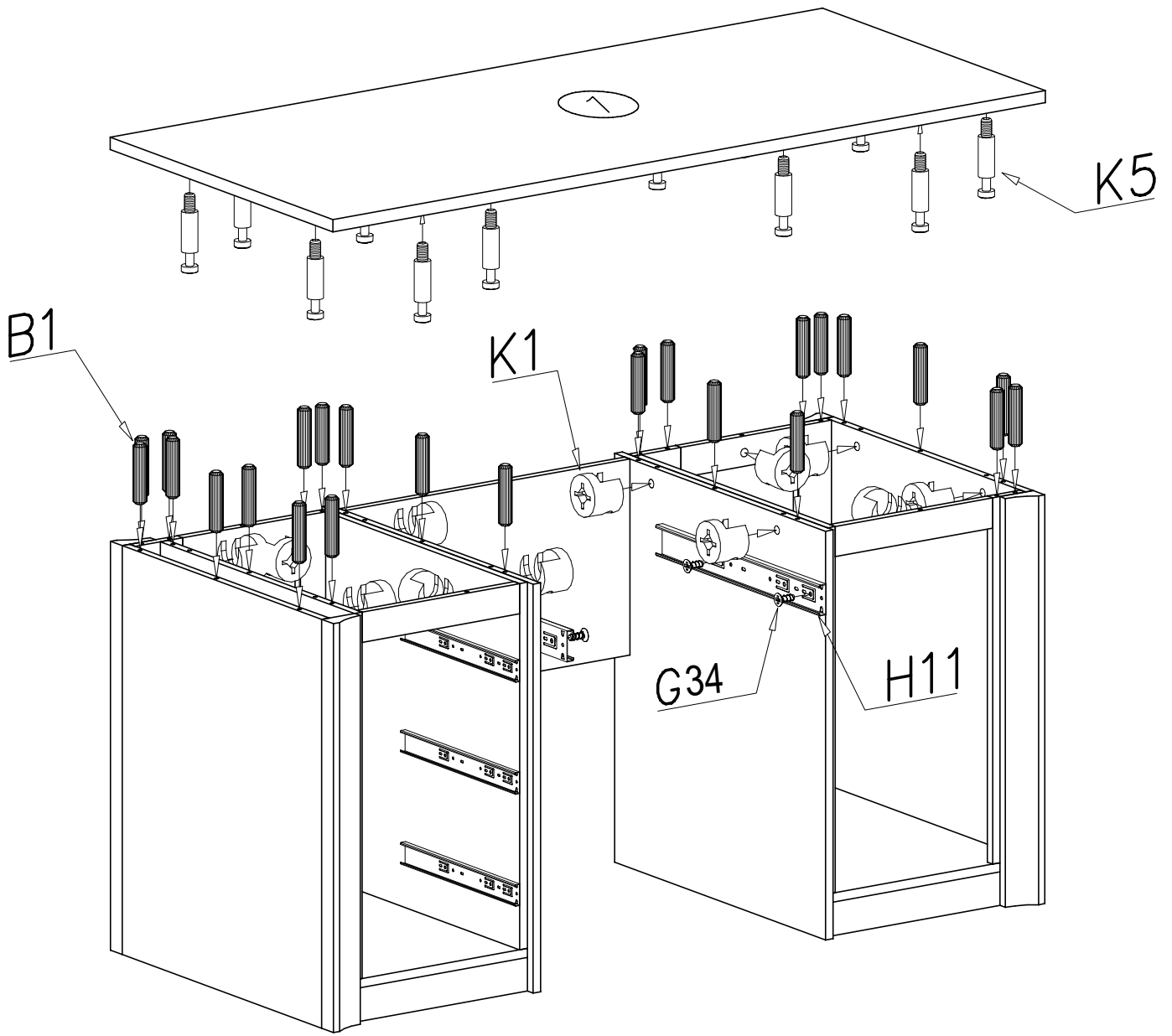


(XI)

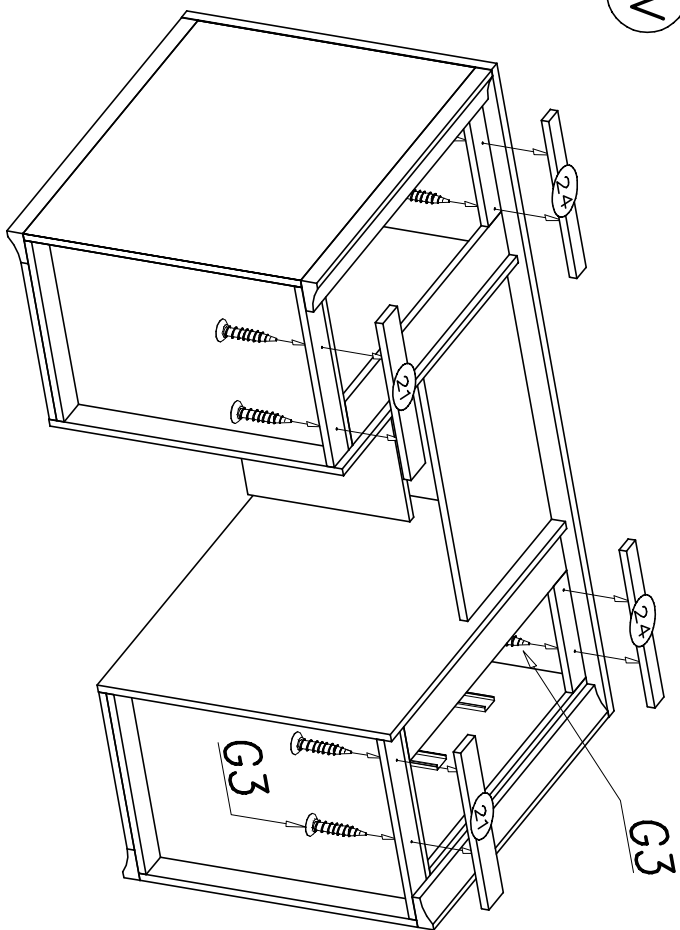


(XII)

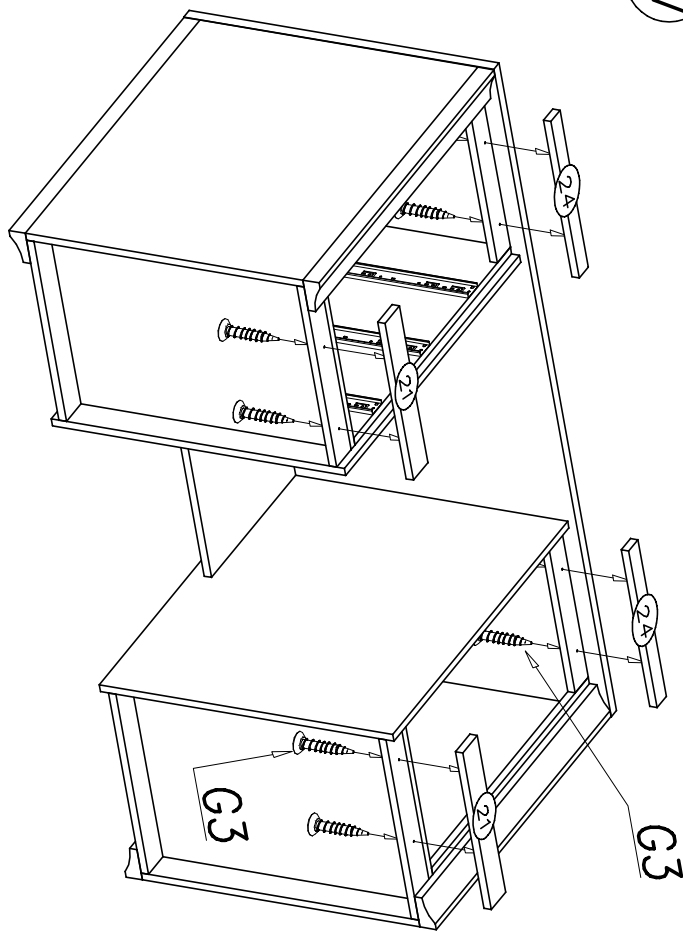




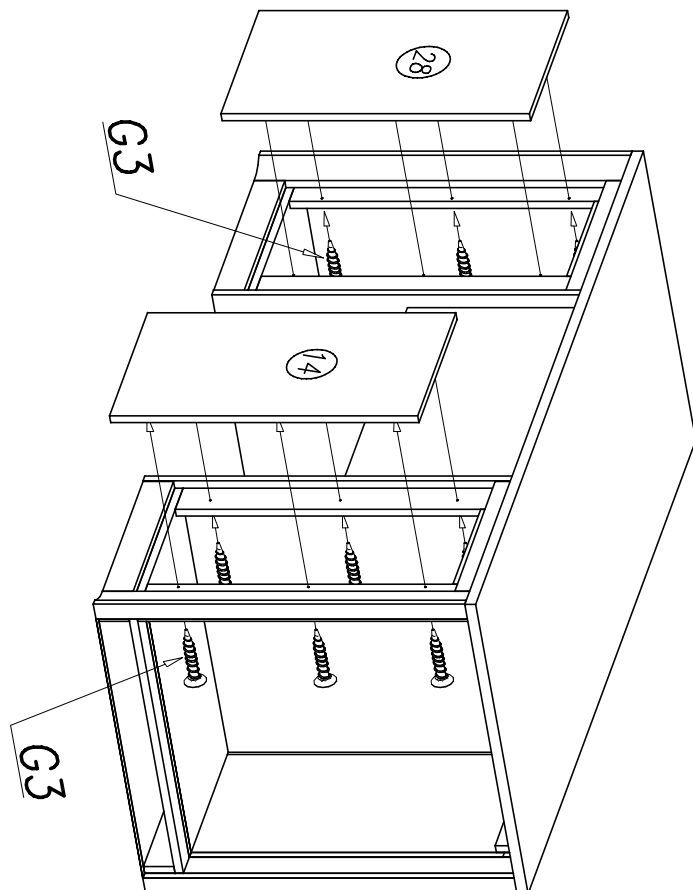
XV



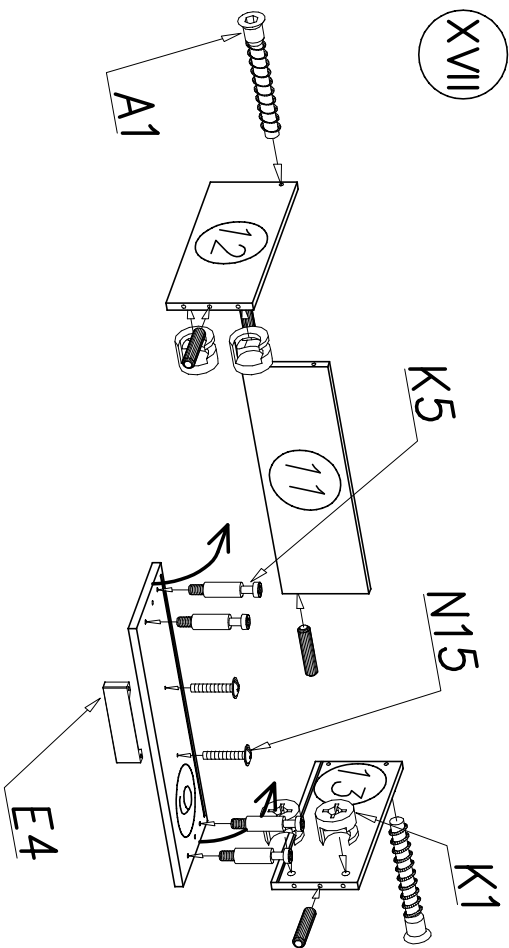
XIV



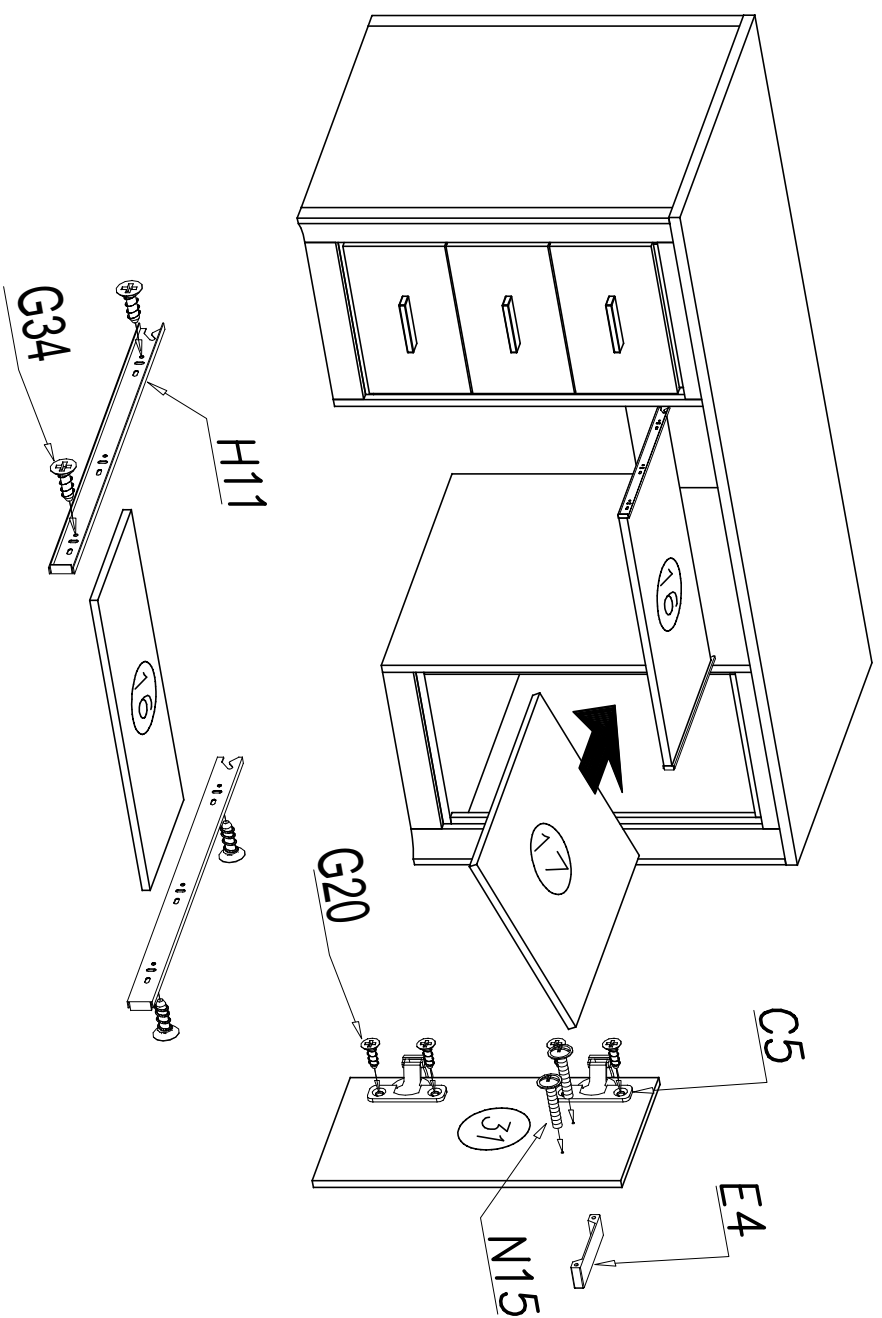
XVI



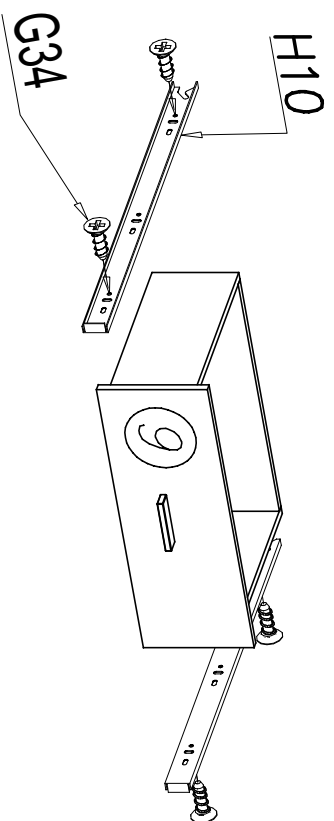
XVII



XVIII

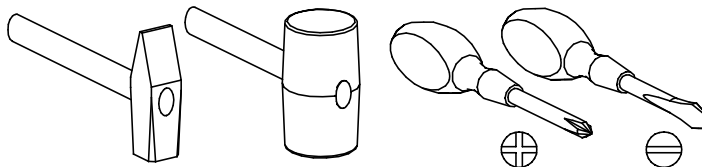
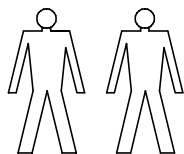


H10



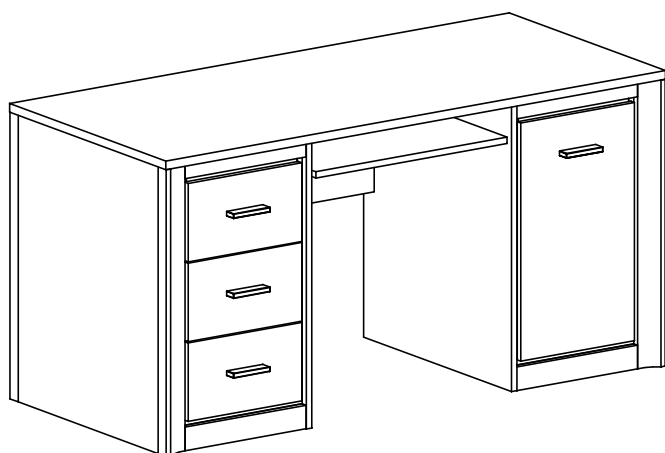
PRZED ROZPOCZĘCIEM MONTAŻU ZAPOZNAĆ SIĘ Z INSTRUKCJĄ

Narzędzia niezbędne do montażu (nie dostarczane przez producenta)

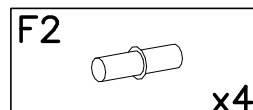


LARSA

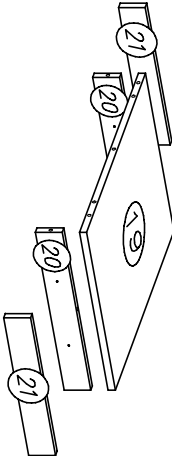
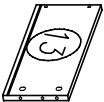
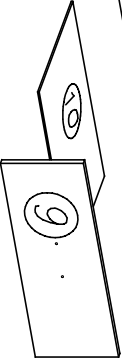
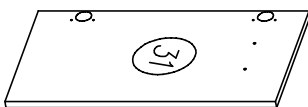
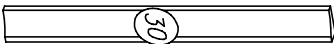
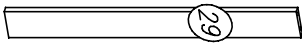
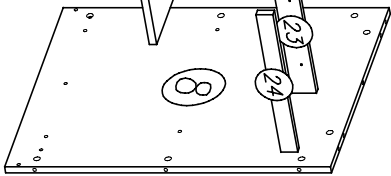
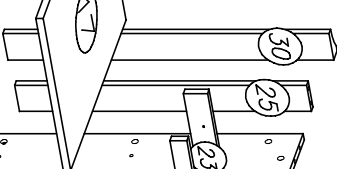
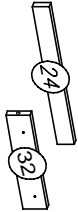
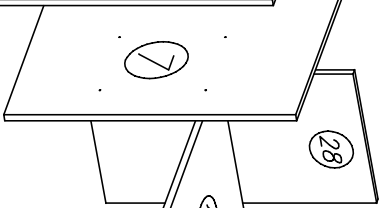
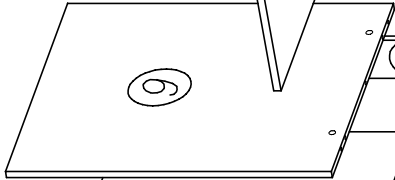
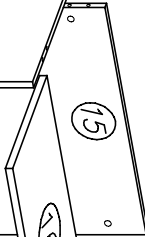
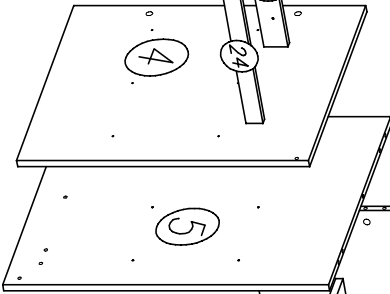
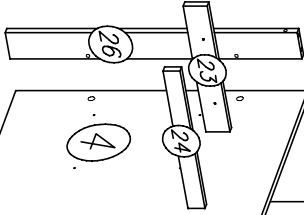
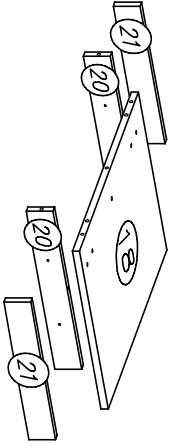
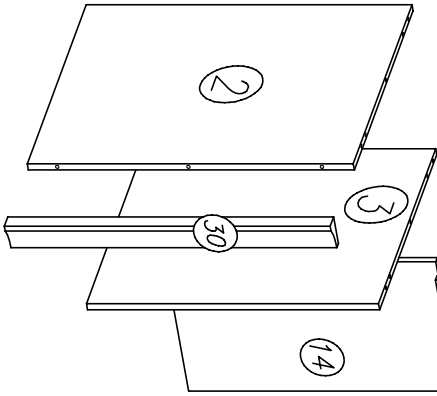
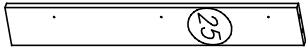
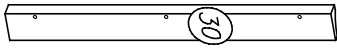
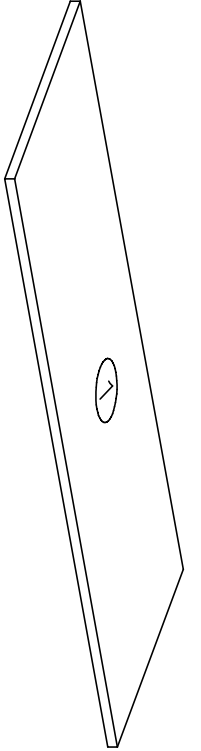
biurko 1d3s



Nr	Nazwa elementu	Dł [mm]	Szer [mm]	Gr [mm]	Ilość	Kod	Paczka
1	biał	1500	670	22	1		
2	bok lewy	730	600	16	1		
3	przegroda lewa	654	583	16	1		
4	przegroda prawa	654	583	16	1		
5	bok wew. lewy	730	634	16	1		
6	bok wew. prawy	730	634	16	1		
7	przegroda lewa	654	583	16	1		
8	bok prawy	730	600	16	1		
9	front szuflady	337	200	16	3		
10	HDF szuflady	287	448	2,5	3		
11	tył szuflady	273	126	16	3		
12	bok szuflady lewy	450	140	16	3		
13	bok szuflady prawy	450	140	16	3		
14	tył lewy	606	341	16	1		
15	łącznik biurka	599	350	16	1		
16	klawiatura	574	350	16	1		
17	półka	401	565	16	1		
18	wieniec lewy	417	600	16	1		
19	wieniec prawy	417	600	16	1		
20	cokół tylny	417	60	16	4		
21	cokół przedni	363	60	16	4		
22	listwa górna	247	54	16	1		
23	listwa górna	331	54	16	2		
24	listwa górna przednia	363	38	16	4		
25	listwa pionowa	654	100	16	1		
26	listwa pionowa	654	70	16	1		
27	listwa pionowa	654	70	16	1		
28	tył prawy	606	341	16	1		
29	listwa pionowa	654	70	16	1		
30	listwa MDF	730	70	32	4		
31	drzwi	606	337	16	1		
32	listwa górna	247	54	16	1		



A1 Ø7x50 x6	E4 x4	H11 350mm x1	H10 400mm x3
W4 x15	K5 x56	K1 Ø15x12 x56	C5 Z35R0 x2
D5 PZ35R0 x2	G3 4x30 x49	G20 5x13 x4	P5 x8
B1 x88	N15 M4x25 x8	W2 x1	G34 3,5x16 x44



I

K5

30

2

30

K1

P5

II

2

B1

K5

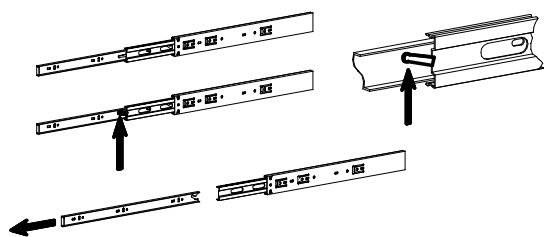
5

K1

P5

20

20



H10

G34

III

K5

H10

25

32

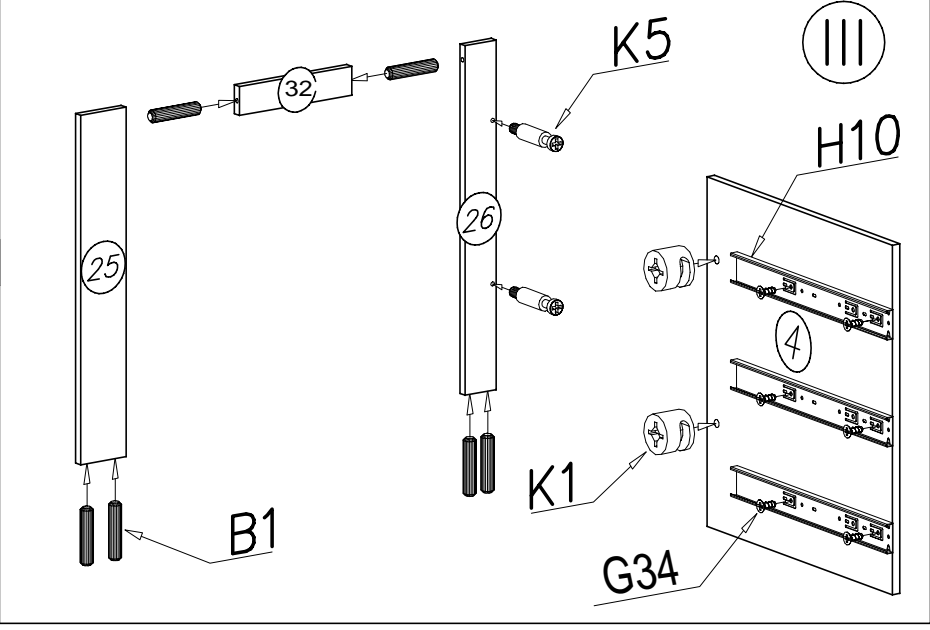
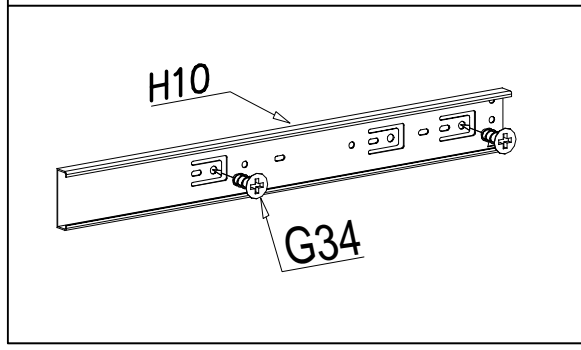
26

K1

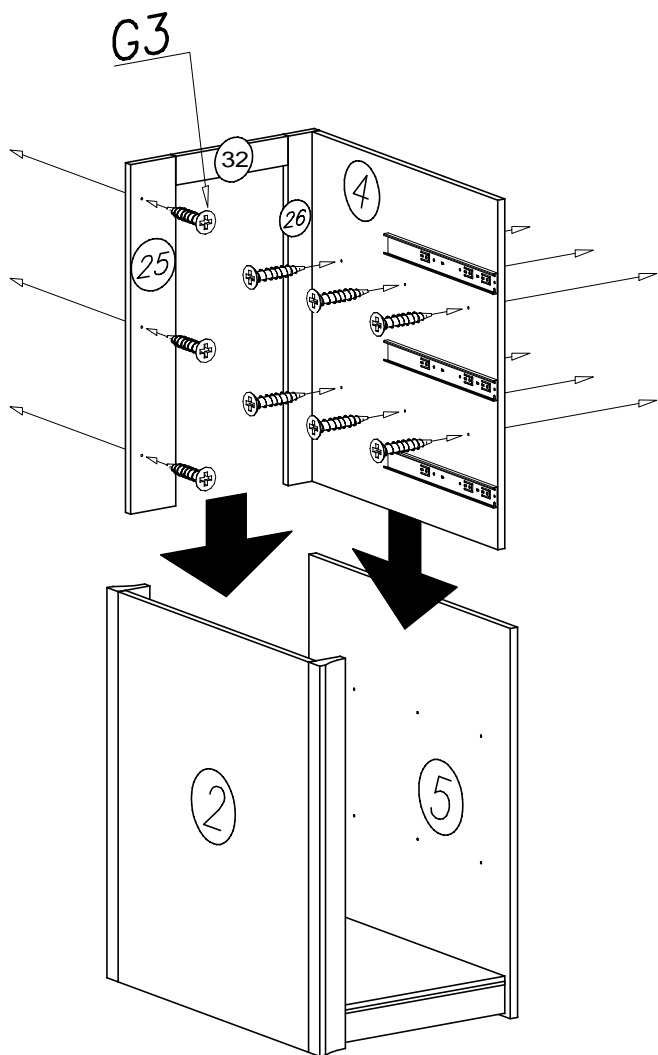
B1

G34

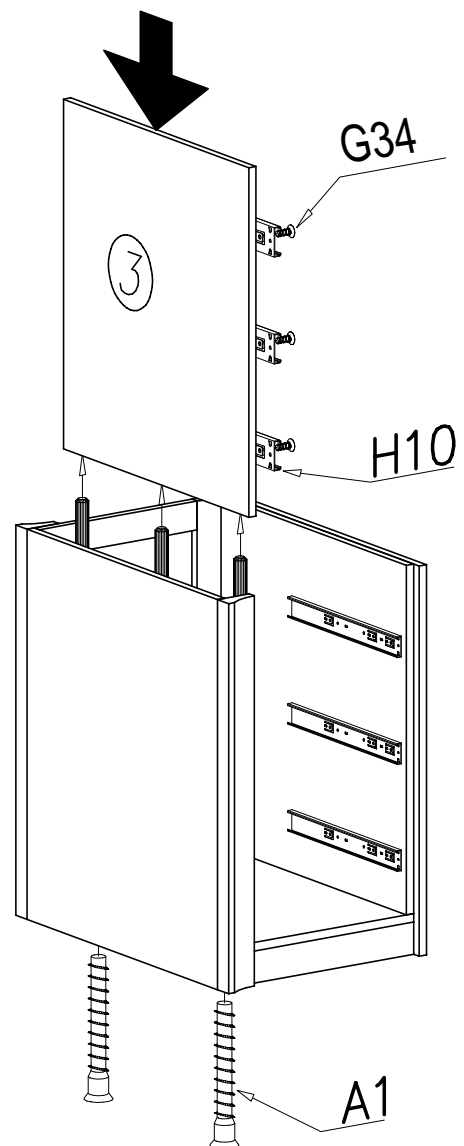
4



IV



V



VI

