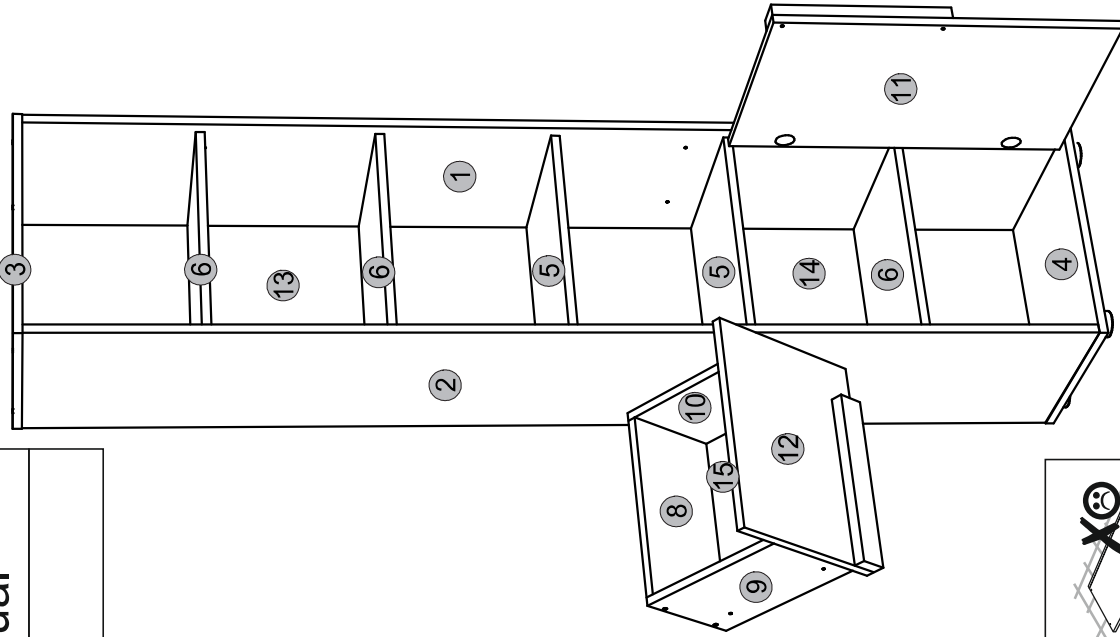
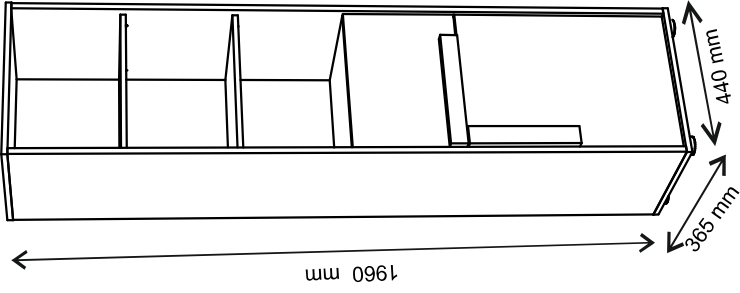
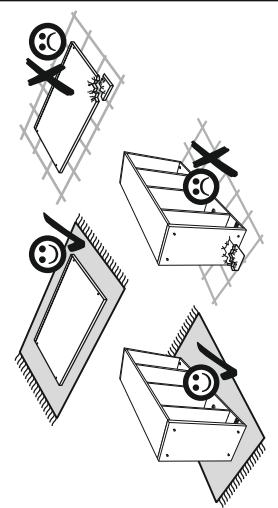
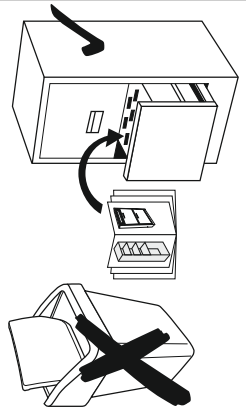
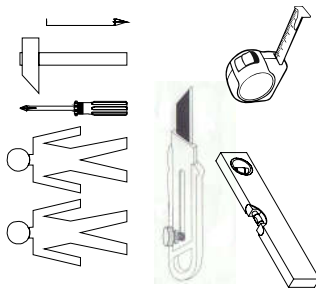
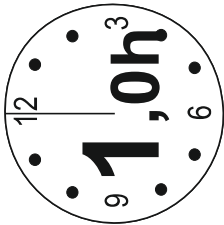
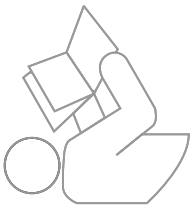


Instalation manual

ALEX: Shelving

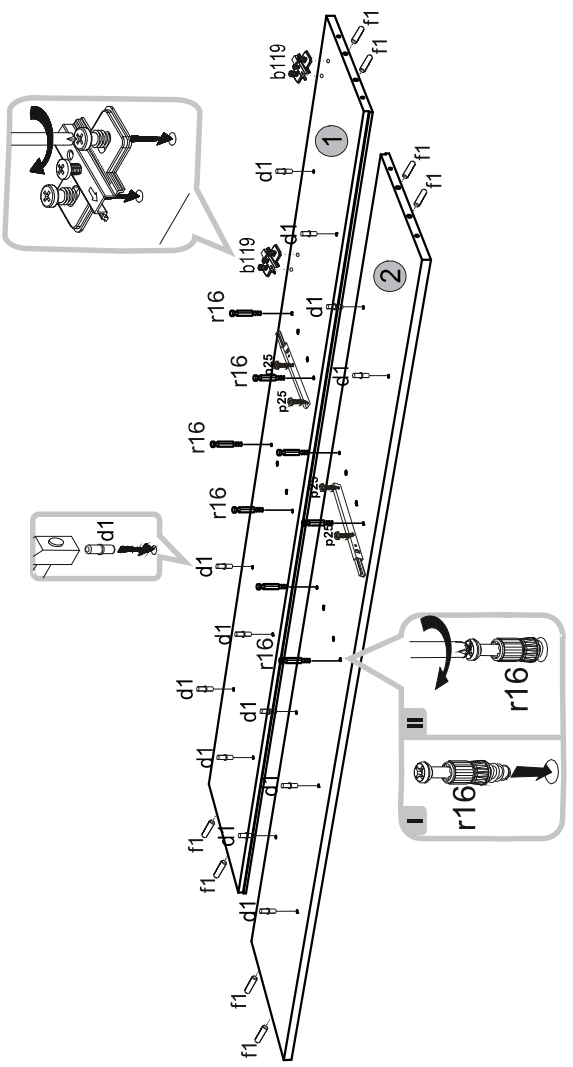


Element symbol	Dimensions			Code	Package
	1908	354	16		
1	1908	354	16	A-107	1/1
2	1908	354	16	A-108	1/1
3	440	355	16	A-203	1/1
4	440	355	16	A-204	1/1
5	406	326	16	A-303	1/1
6	406	326	16	A-304	1/1
7	349	200	16	A-505	1/1
8	349	200	16	A-506	1/1
9	320	200	16	A-507	1/1
10	320	200	16	A-508	1/1
11	630	400	16	A-008	2/2
12	326	400	16	A-009	2/2
13	963	424	3	A-604	2/2
14	963	424	3	A-605	2/2
15	363	302	3	A-606	2/2

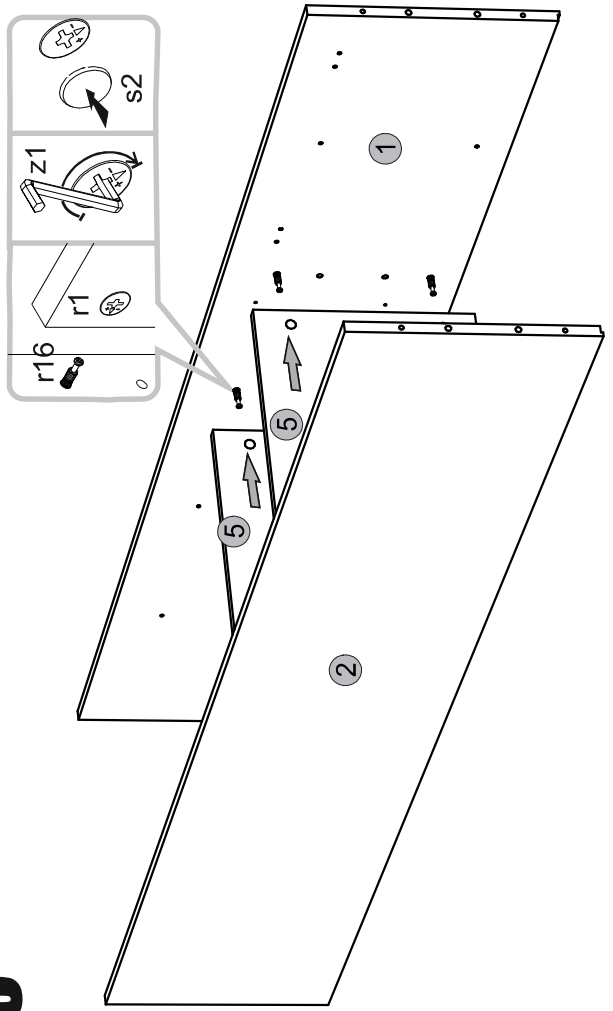
45x	11	4x	4x	1x	8x	2x	18x	1x	z1	1x	n14
16x	s1	8x	k43	4x	p17	8x	r16	16x	z1	20x	fl
	s1	s2	s2	p26	p17	p21	r16	p25	e1	e1	fl
	s1	s2	s2	p26	p17	p21	r16	p25	e1	e1	fl
	s1	s2	s2	p26	p17	p21	r16	p25	e1	e1	fl
	s1	s2	s2	p26	p17	p21	r16	p25	e1	e1	fl



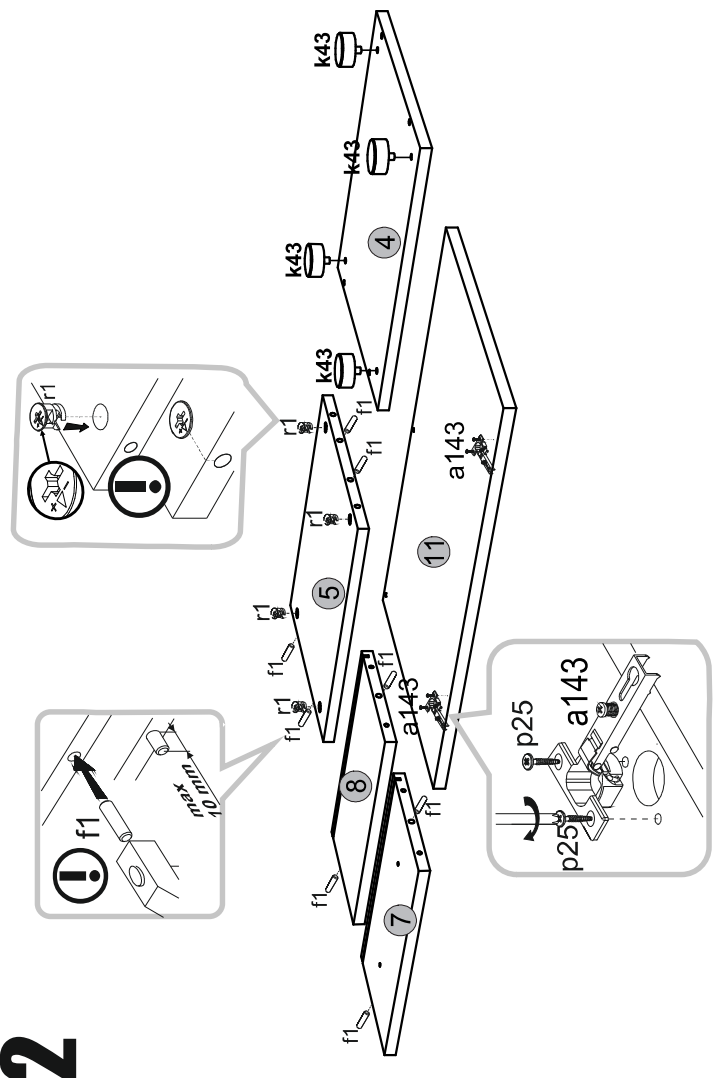
1



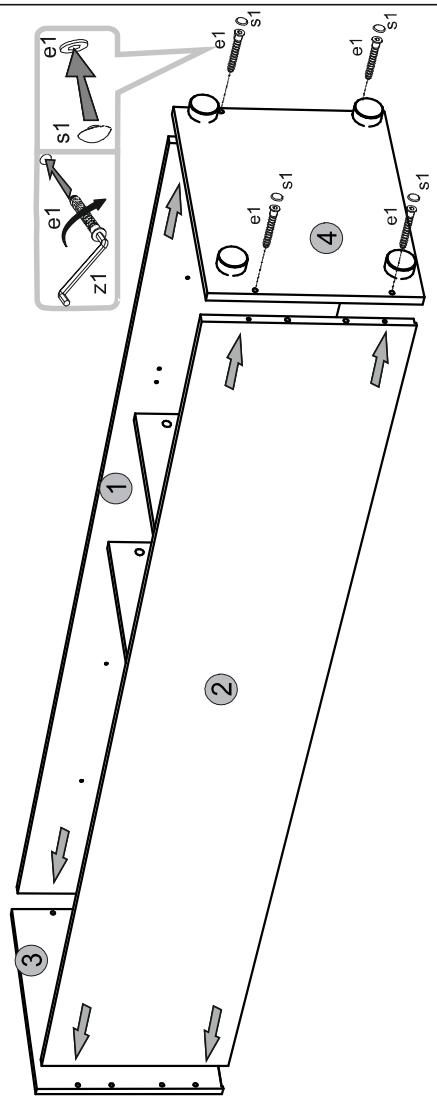
3

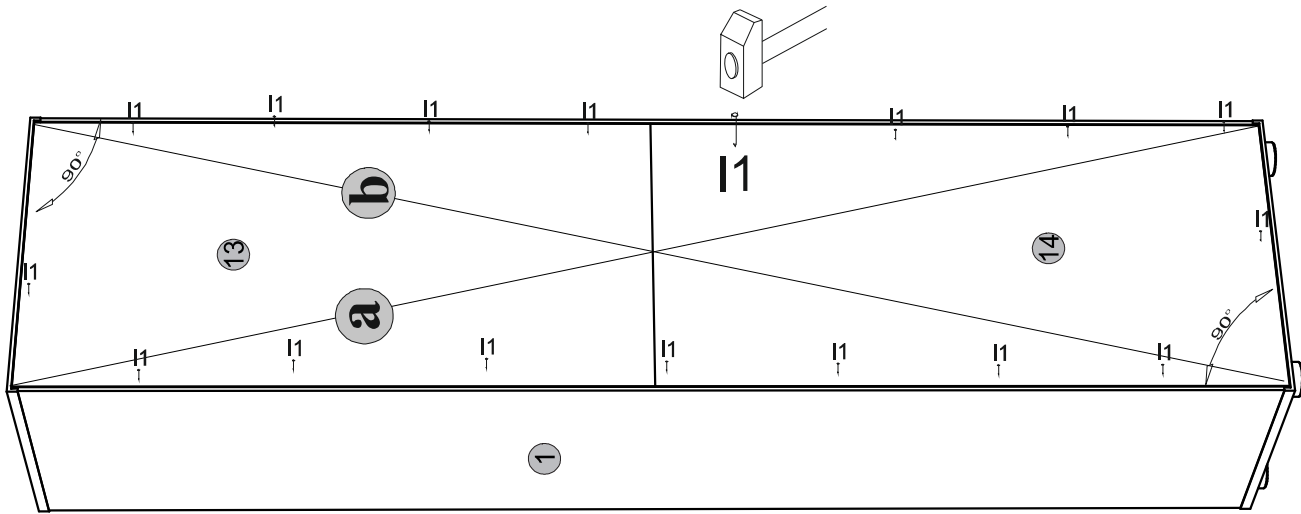


2

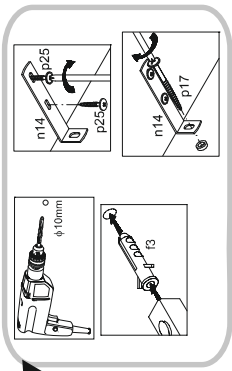
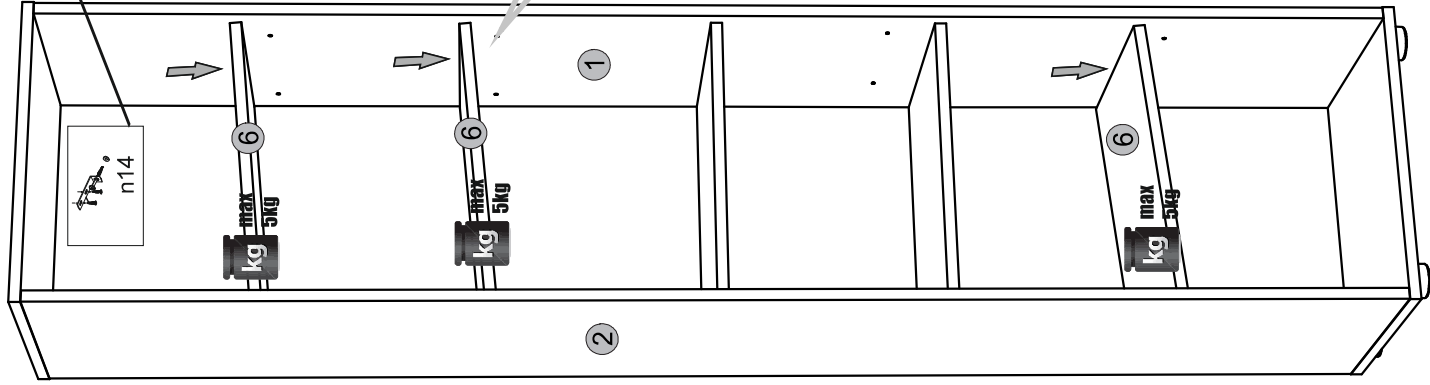


4



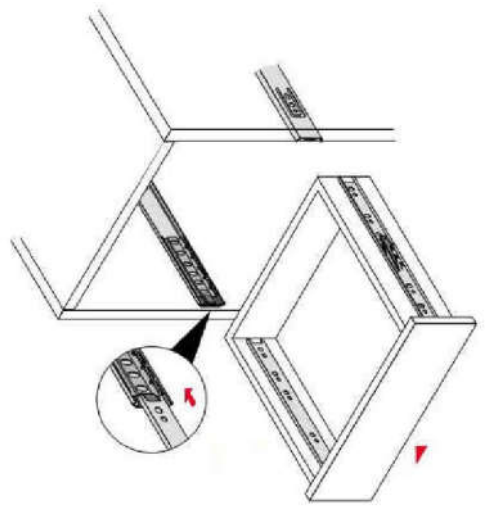
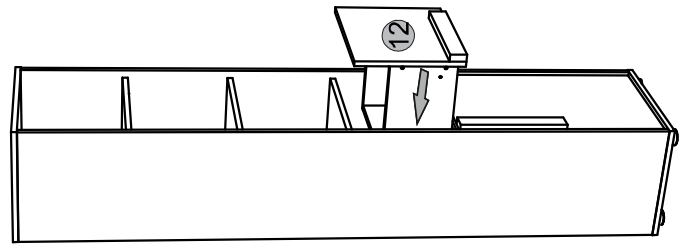
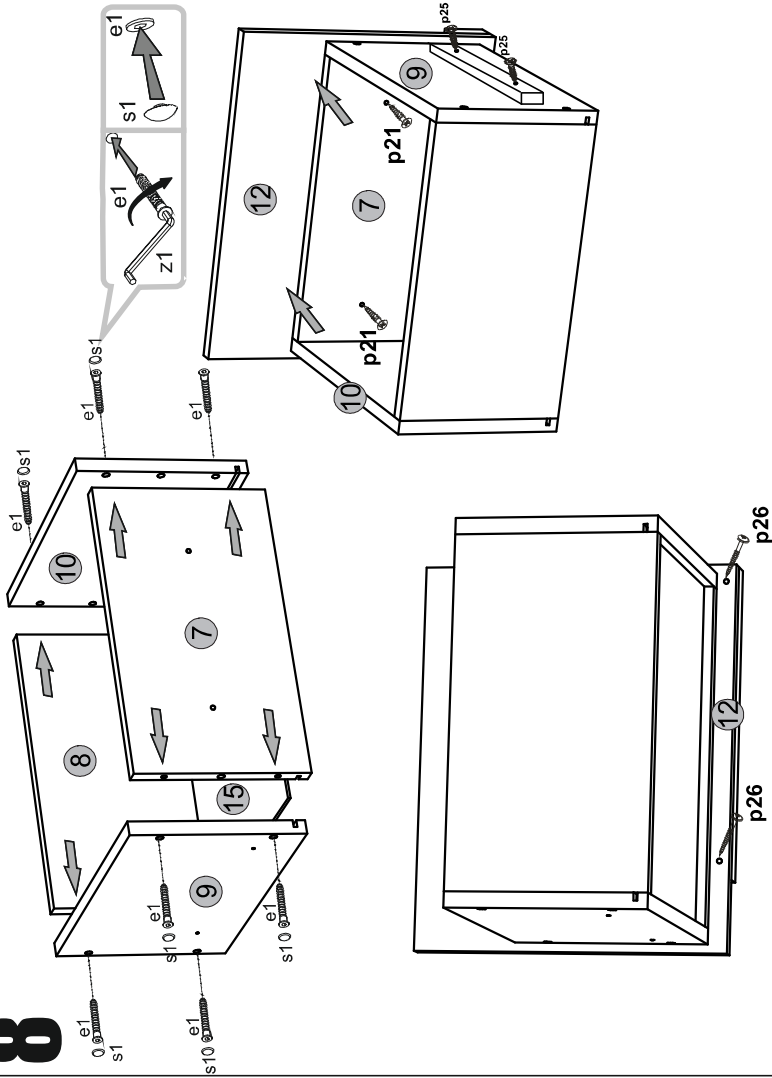


! $a=b$



! **kg max.** **↑**

8



7

