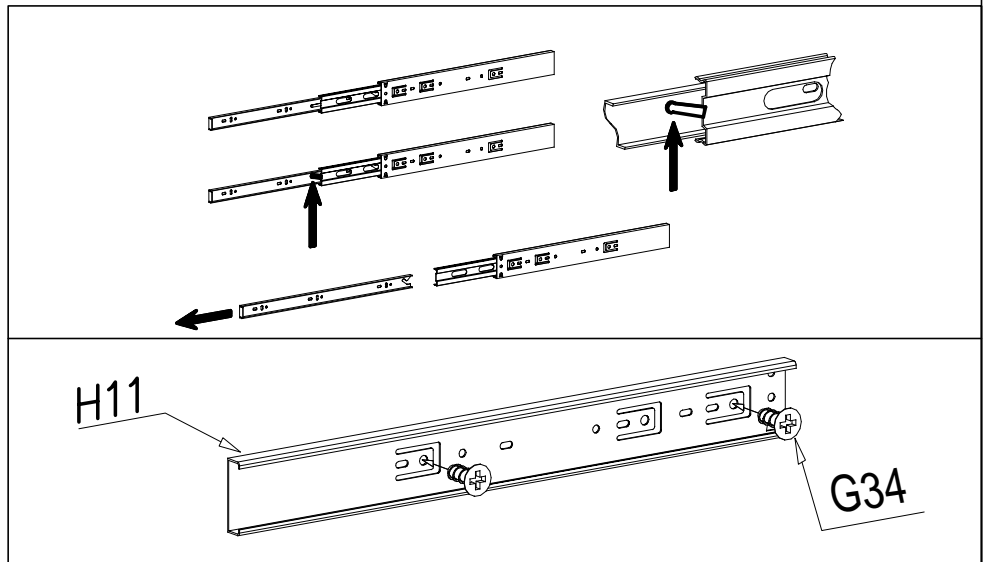
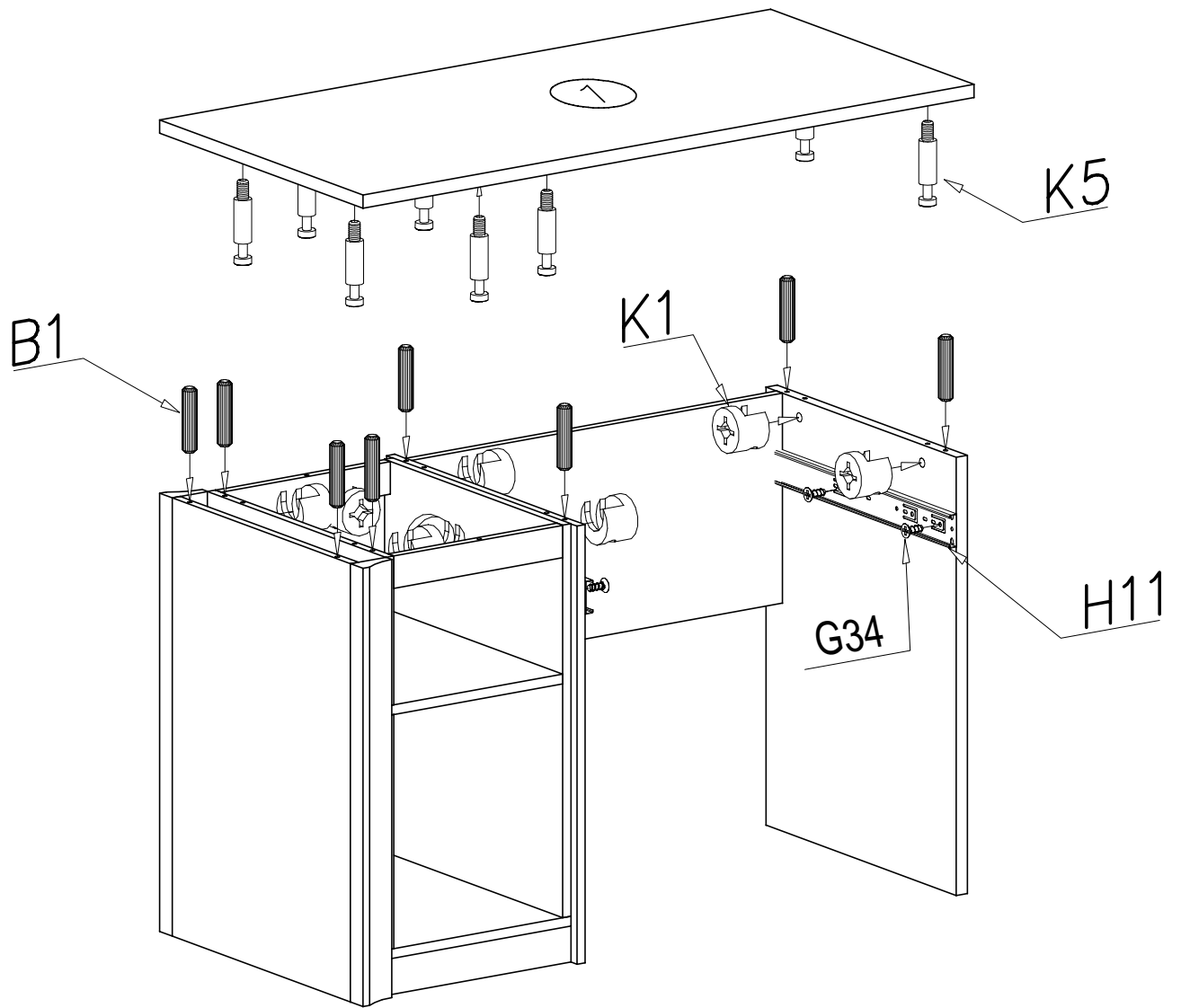
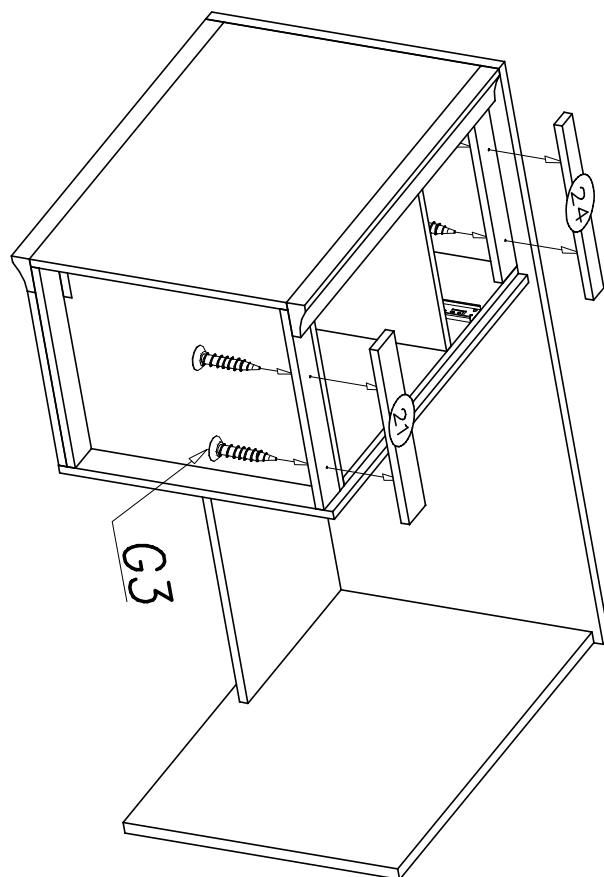


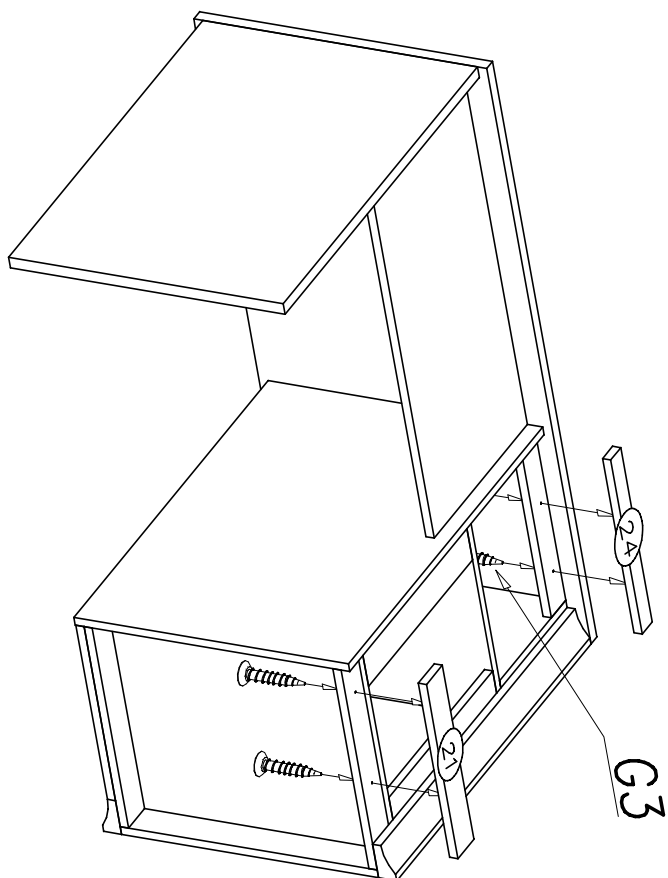
VII



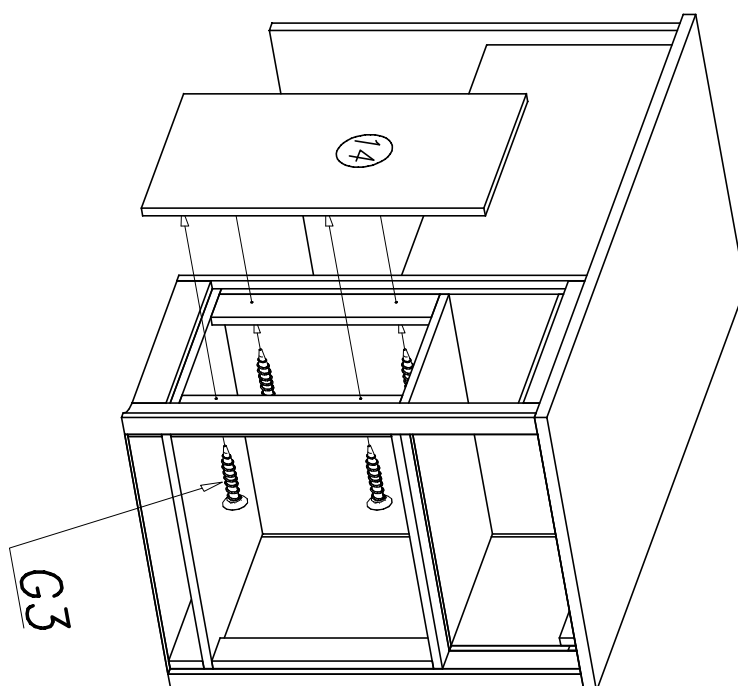
VIII



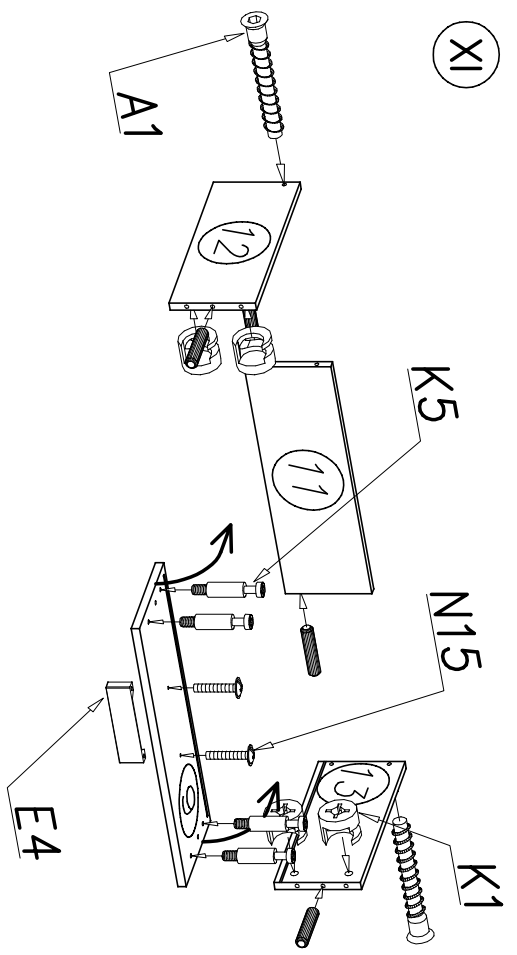
IX



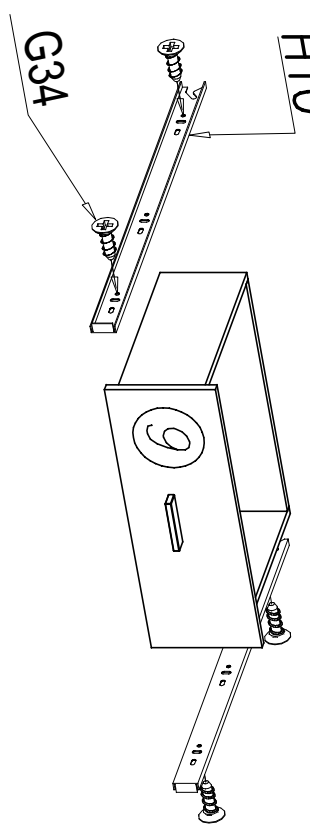
X



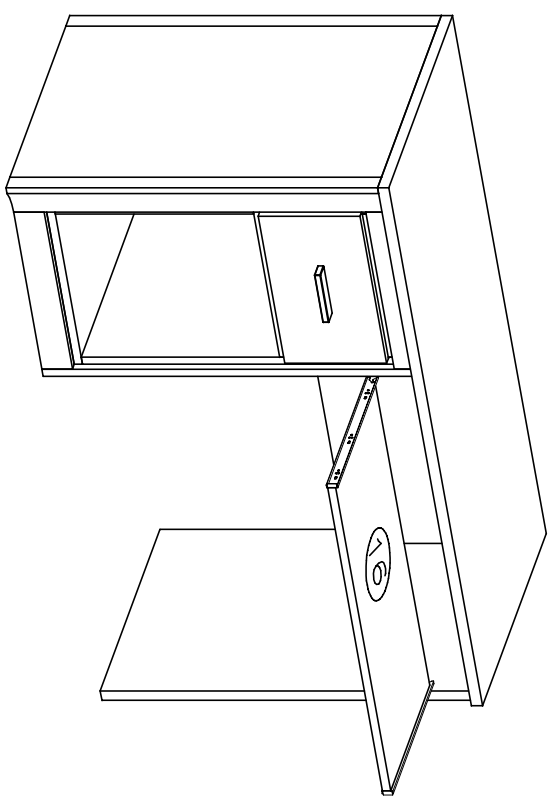
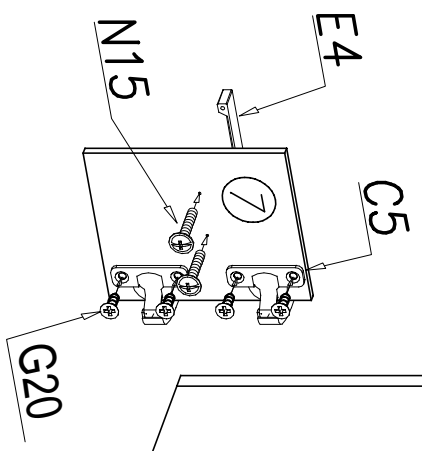
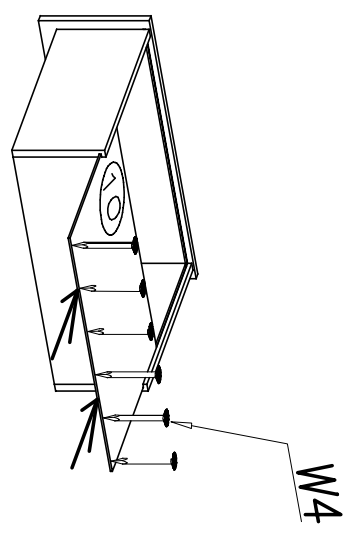
XI



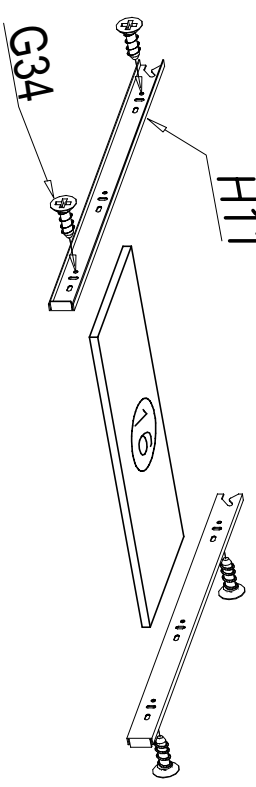
H10



XII

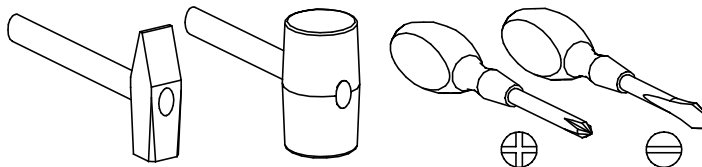
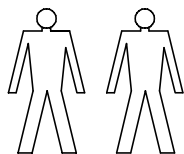


H11



PRZED ROZPOCZĘCIEM MONTAŻU ZAPOZNAĆ SIĘ Z INSTRUKCJĄ

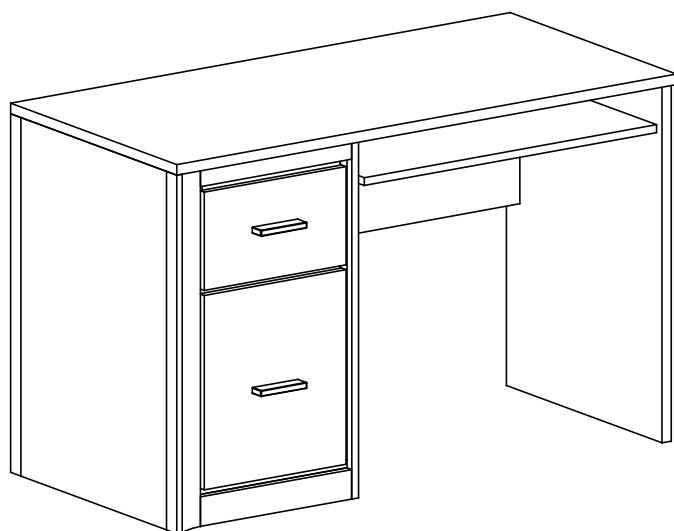
Narzędzia niezbędne do montażu (nie dostarczane przez producenta)



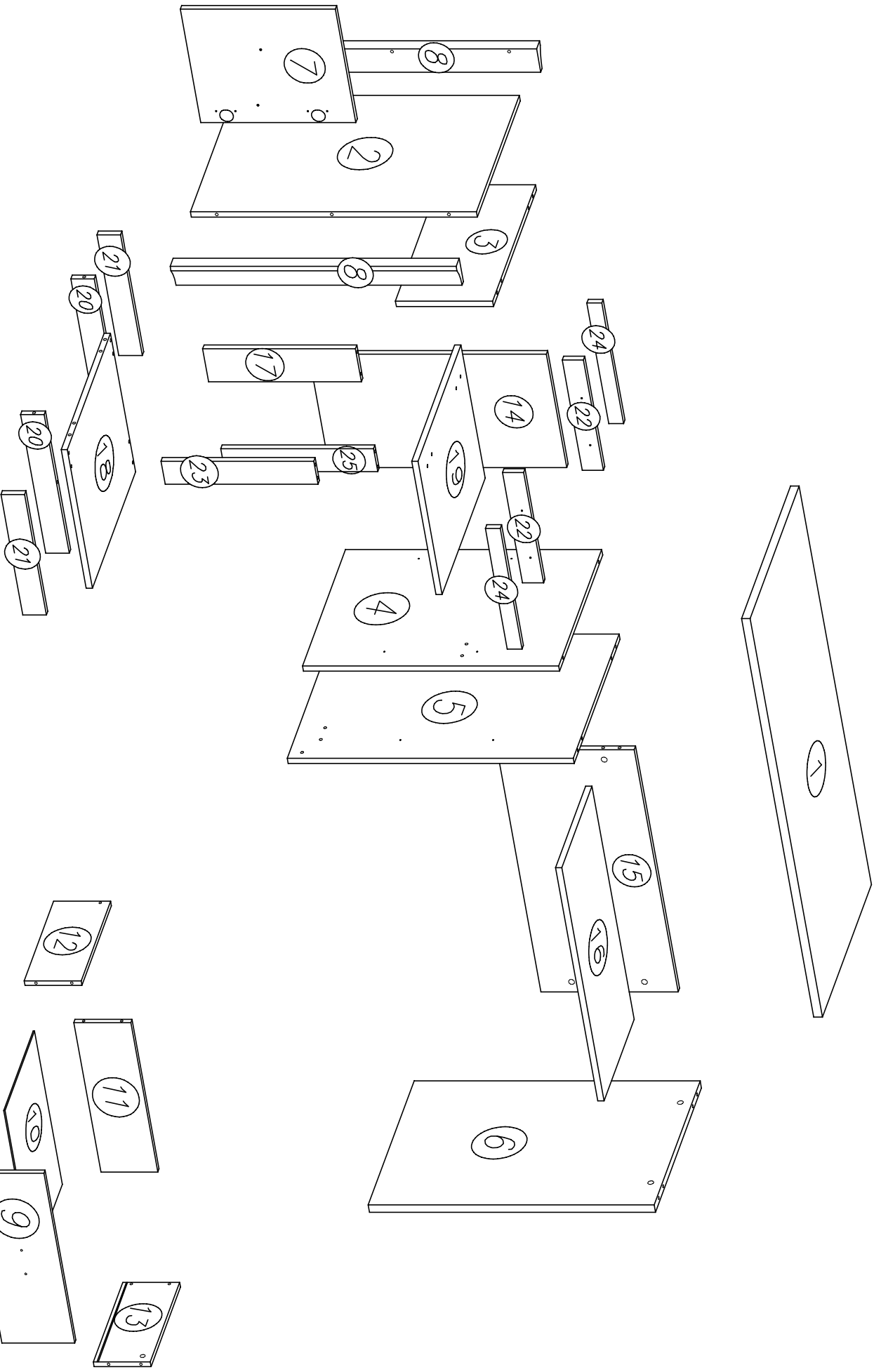
LARSA

biurko 1d1s

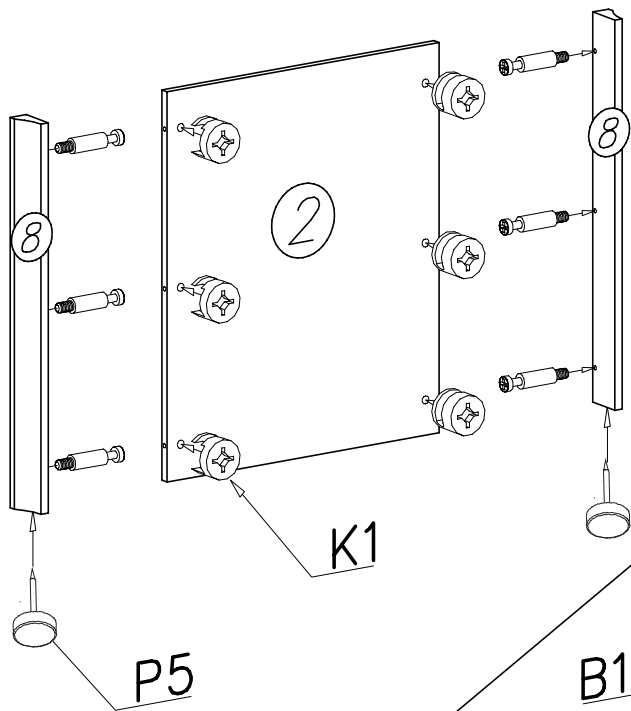
Nr	Nazwa elementu	Dł [mm]	Szer [mm]	Gr [mm]	Ilość	Kod	Paczka
1	biał	1200	570	22	1		
2	bok lewy	730	500	16	1		
3	przegroda lewa	250	500	16	1		
4	przegroda prawa	654	500	16	1		
5	bok wew. lewy	730	534	16	1		
6	bok prawy	730	534	22	1		
7	drzwi	394	337	16	1		
8	listwa MDF	730	70	32	2		
9	front szuflady	337	200	16	1		
10	HDF szuflady	287	448	2,5	1		
11	tył szuflady	273	126	16	1		
12	bok szuflady lewy	450	140	16	1		
13	bok szuflady prawy	450	140	16	1		
14	tył	606	341	16	1		
15	łącznik biurka	727	350	16	1		
16	klawiatura	702	350	16	1		
17	listwa pionowa	388	100	16	1		
18	wieniec dolny	417	500	16	1		
19	wieniec środkowy	401	500	16	1		
20	cokół tylny	417	60	16	2		
21	cokół przedni	363	60	16	2		
22	listwa górna	331	54	16	2		
23	listwa pionowa	388	70	16	1		
24	listwa górna przednia	363	70	16	2		
25	listwa pionowa	388	69	16	1		



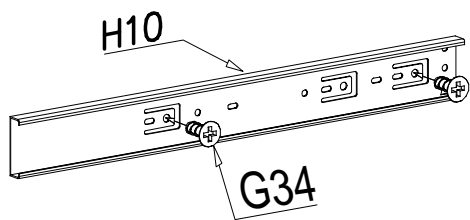
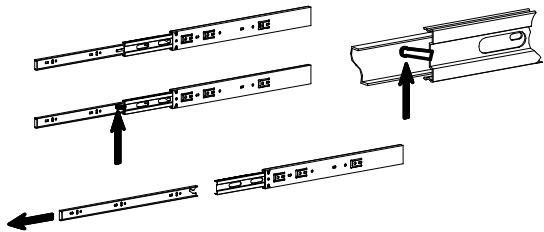
A1 ø7x50 x4	E4 x2	H11 350mm x1	H10 400mm x1
W4 x5	K5 ø15x12 30 x30	K1 ø15x12 30 x30	C5 Z35R0 x2
D5 PZ35R0 x2	G3 4x30 x20	G20 5x13 x4	W2 x1
P5 x6	B1 x50	N15 M4x25 x4	G34 3,5x16 x24



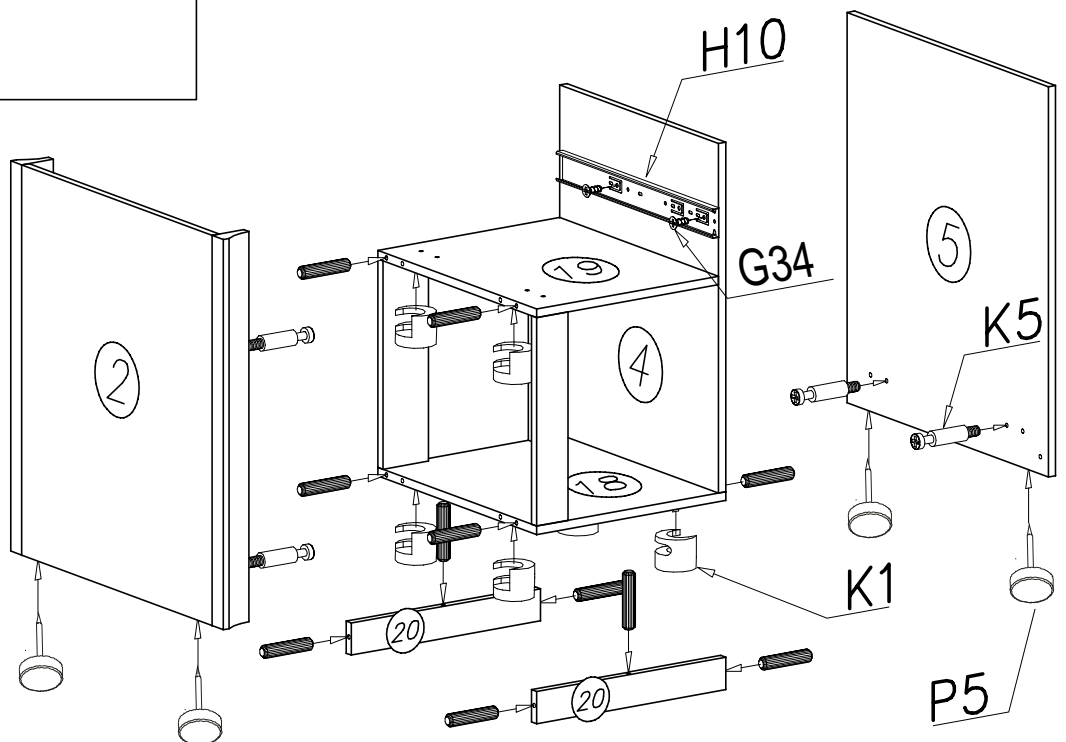
I



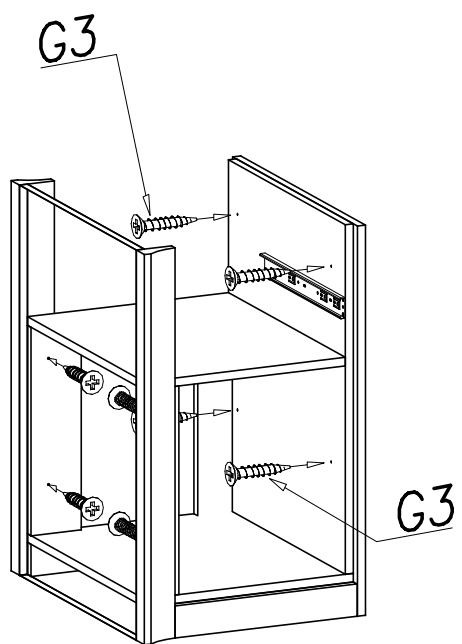
II



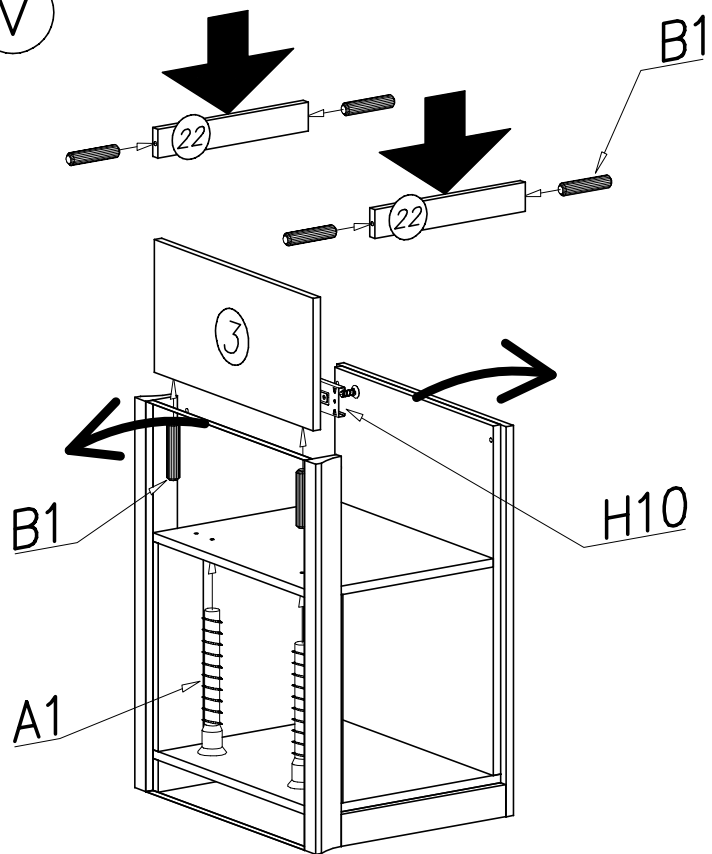
III



IV



V



VI

