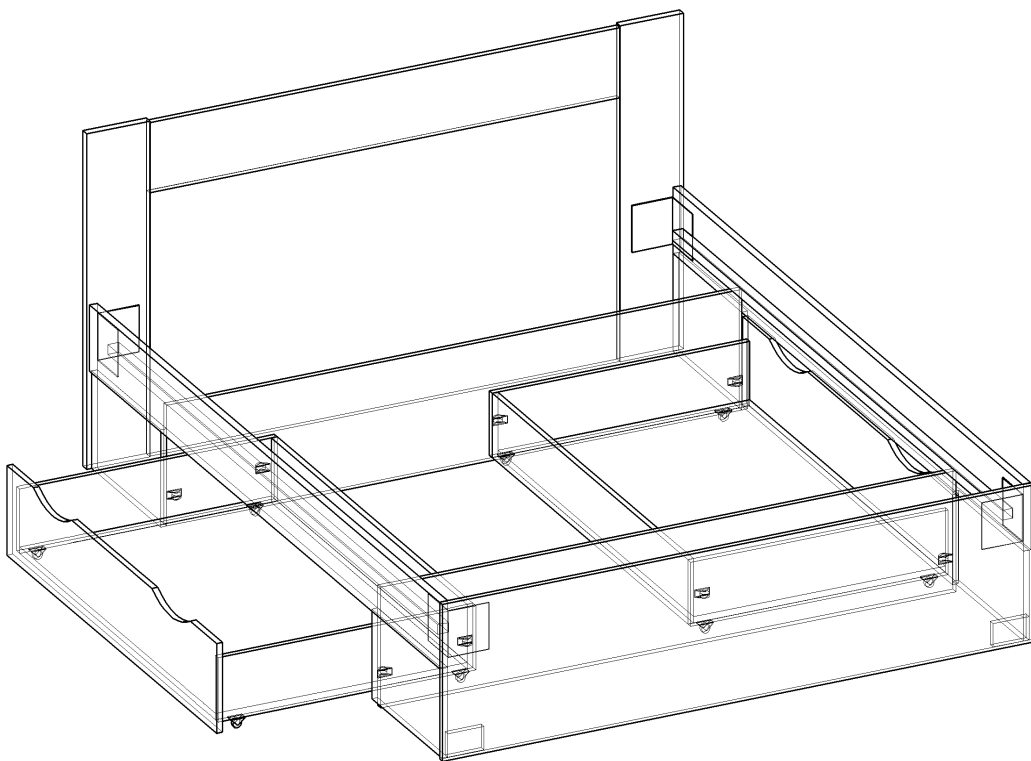


Інструкція монтажу

Алабама Ліжко 160

ГАБАРИТНІ РОЗМІРИ

Висота 80 см, ширина 167 см, глибина 205 см



UA ІНСТРУКЦІЯ ПО ВИКОРИСТАННЮ МЕБЛІВ

Шановний клієнте, у випадку рекамації, просимо користуватись номером коду, який поданий в інструкції монтажу та надавати дані (дата, серія, прізвище, та № пакувальника) на етикетках, розміщених на пачках. Всі зауваження та пропозиції потрібно вносити до пункту закупівлі меблів. **Увага!** Не складати меблів, якщо будуть виявлені недоліки або пошкодження цих елементів.

Виробник залишає за собою право зміни виробу, які не призводять до зміни функціонального призначення.

Виробник гарантує відповідність меблів до вимог стандартів при дотриманні умов транспортування, зберігання, монтажу та експлуатації.

Гарантійний термін експлуатації меблів: дитячих і для громадських приміщень – 18 місяців, побутової – 24 місяці. **Гарантійний термін** рахується з дня продажу меблів.

Правила користування меблями та догляд за ними

- Користуватися меблями належить у сухих приміщеннях, захищених від шкідливих атмосферних впливів.
- Монтаж меблів слід виконувати згідно з інструкцією монтажу, використовуючи для цього відповідні знаряддя.
- Місце складання меблів, по можливості, повинно знаходитись якнайближче до того місця, де постійно стоять меблі.
- При встановленні меблів потрібно порівняти їх по горизонталі.
- Переміщення меблів повинно відбуватись шляхом перенесення без додаткового навантаження. **УВАГА!** Пересування меблів по підлозі може спричинити їх пошкодження. Під час перенесення потрібно триматися за вертикальні елементи меблів (боки, ніжки). Не можна триматись за елементи, які схильні до пошкодження (плити, сухляки і т.п.).
- Не потрібно надмірно навантажувати меблі. Це може спричинити їх пошкодження.
- Під час користування меблями, якщо є така потреба, належить перевірити стан ексцентричних сполучень.
- Поверхню меблів потрібно чистити вологою ганчіркою чи паперовим рушником. Засоби по догляду мають відповідати меблевим вимогам.

RU ИНСТРУКЦИЯ ИСПОЛЬЗОВАНИЯ МЕБЕЛИ

Уважаемый пользователь, в случае предъявления жалоб, просьба использовать номер кода, указанный в инструкции монтажа и подавать данные (дата, серия, фамилия и номер упаковщика) на этикетках, находящихся на пачках. Все замечания и жалобы следует предъявлять по месту покупки мебели. **Внимание:** не монтировать элементы в случае их деформации или при наличии других недостатков.

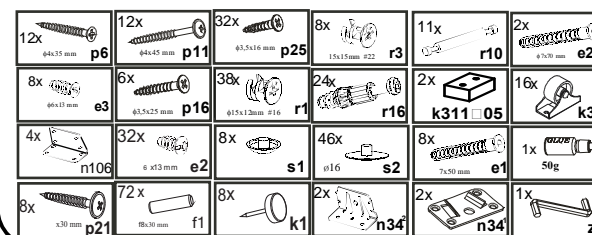
Производитель оставляет за собой право изменения изделия, которые не приводят к изменению функционального назначения.

Производитель гарантирует соответствие мебели требованиям стандартов при соблюдении условий транспортировки, хранения, сборки и эксплуатации.

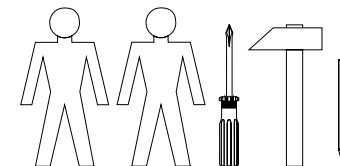
Гарантийный срок эксплуатации мебели: детской и для общественных помещений – 18 мес, бытовой – 24 мес. **Гарантийный срок** исчисляется со дня продажи мебели.

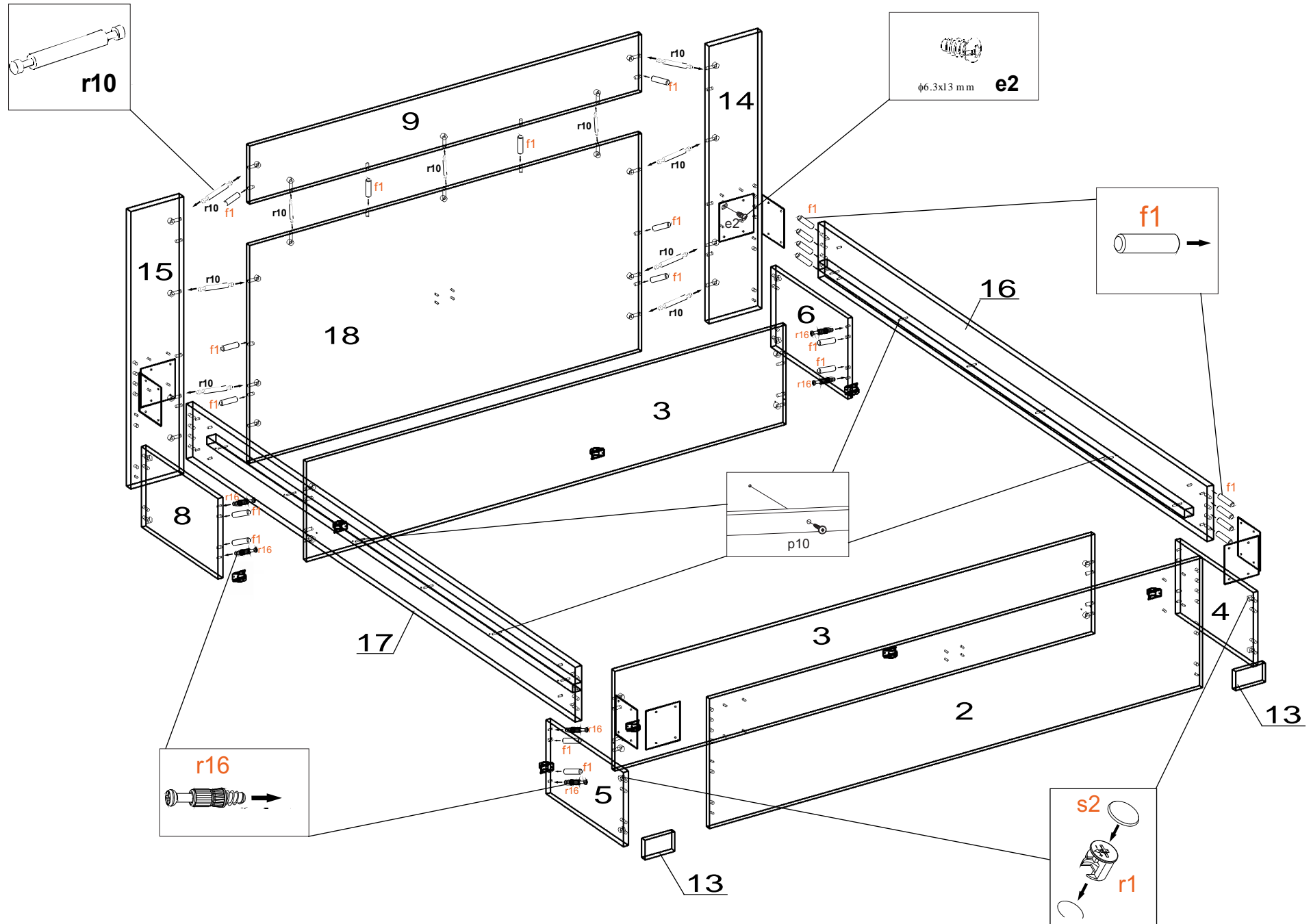
Правила обслуживания и ухода за мебелью

1. Мебель следует использовать в сухих помещениях, защищенных от воздействия неблагоприятных атмосферных условий.
2. Монтаж мебели следует проводить согласно инструкции, используя соответствующие инструменты.
3. Место сборки мебели должно быть как можно ближе места постоянной установки.
4. Мебель при установке выровнять по горизонтали.
5. Перемещение мебели по мере возможности должно происходить переносом и без добавочного веса. **Внимание:** перемещение мебели волоком грозит нанесением дефектов. Во время переноса, мебель следует брать за вертикальные элементы: бока, ножки и т.д. Запрещается брать за горизонтальные элементы: панели, полки и т.д.
6. Не следует чрезмерно перегружать мебель, так как это может привести к ее деформации.
7. В течении пользования мебелью, в случае необходимости следует проверять эксцентрики. Поверхность мебели следует протирать мокрой тряпкой или бумажным полотенцем. Не использовать чистящих химических средств.



Для сборки вам потрібно



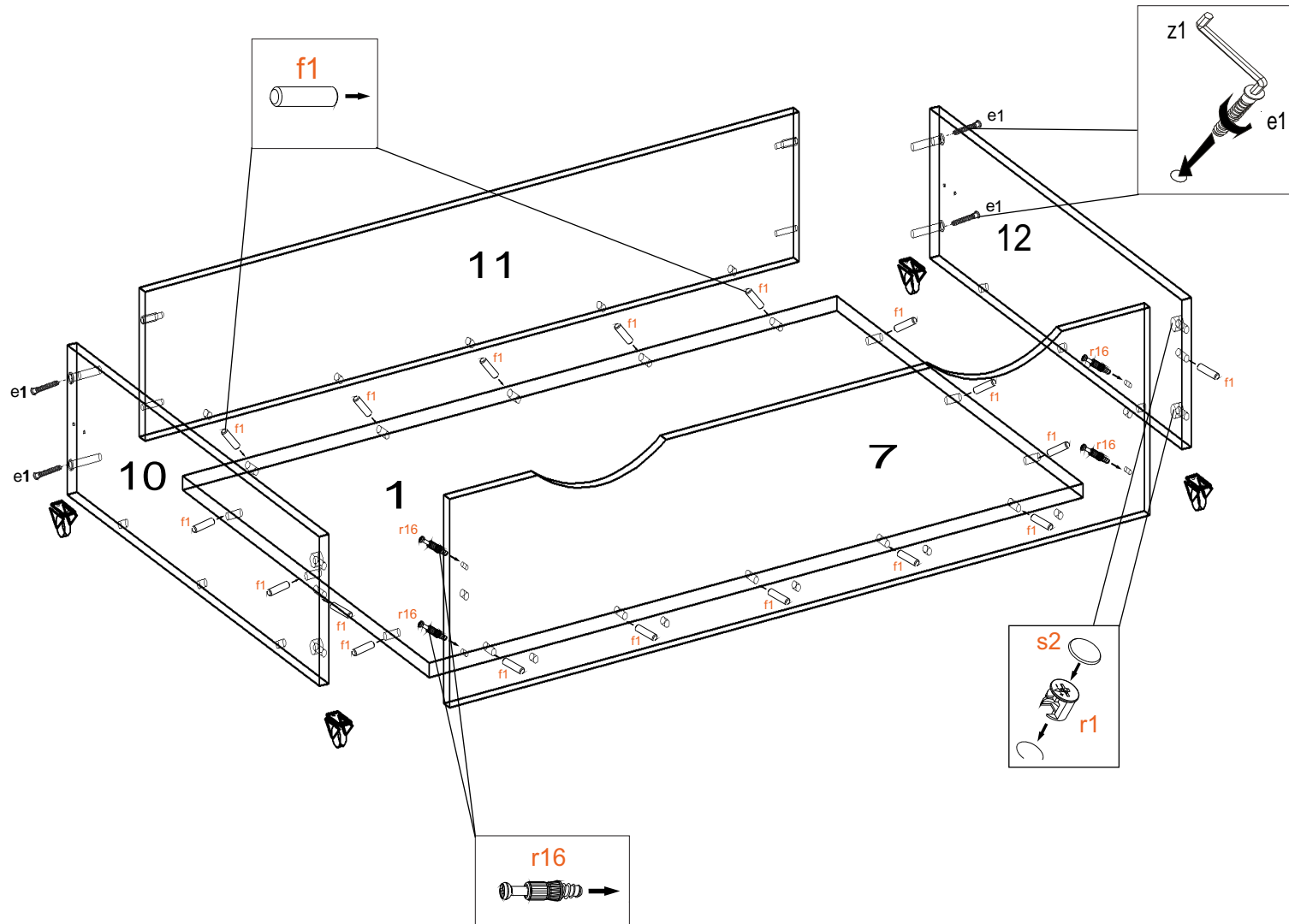


Ліжко 160

ГАБАРИТНІ РОЗМІРИ

Вис шир. гл.

80	167	205
----	-----	-----



№	КОД	Розмір			ШТ.
		700	1117	16	
1	-507	700	1117	16	2
2	-105	402	1646	16	1
3	-106	309	1600	16	2
4	-107	250	394	16	1
5	-108	250	394	16	1
6	-109	250	400	16	1
7	-004	230	1196	16	2
8	-110	250	400	16	1
9	-404	180	1308	16	1
10	-508	165	716	16	2
11	-510	165	1117	16	2
12	-509	165	716	16	2
13	-403	60	100	16	2
14	-111	860	176	22	1
15	-112	860	176	22	1
16	-113	170	1998	22	1
17	-114	170	1998	22	1
18	-005	675	1308	16	1