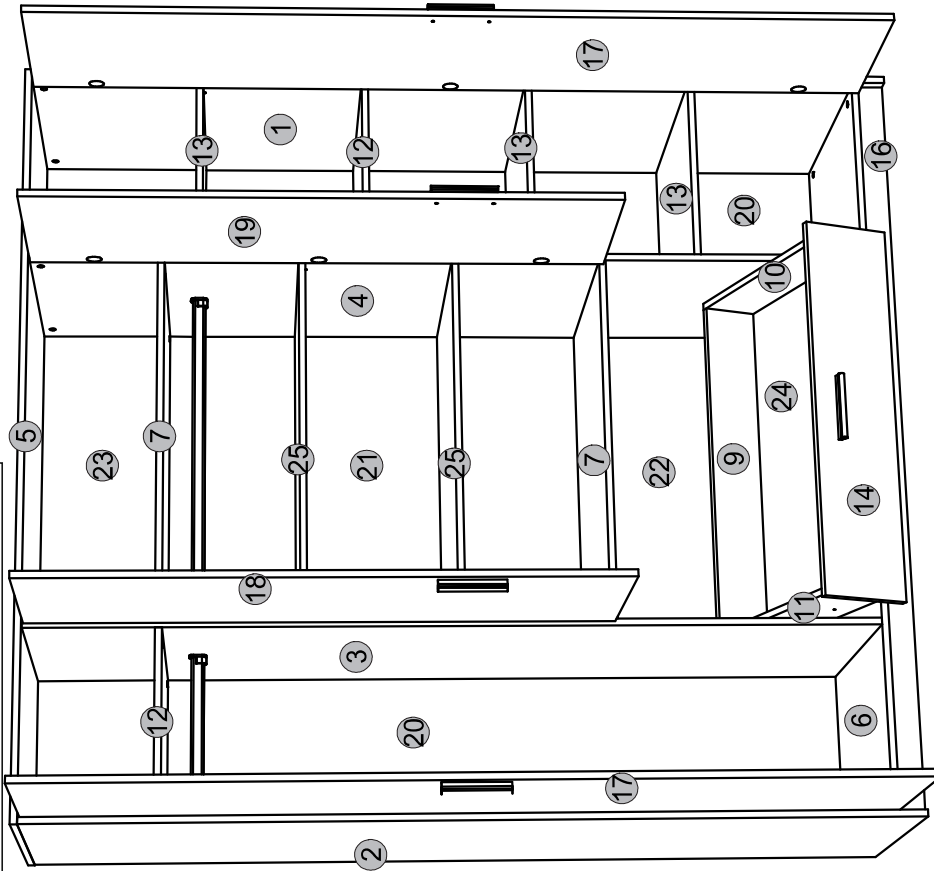
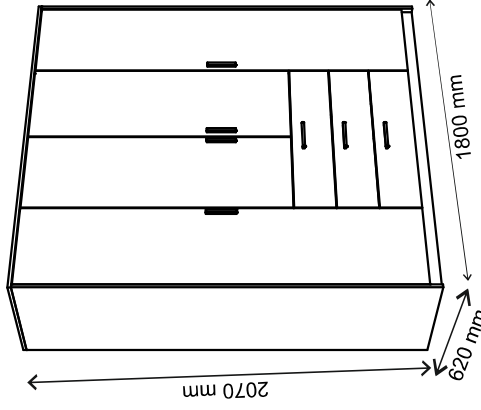
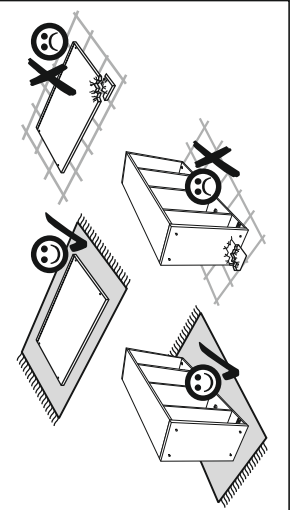
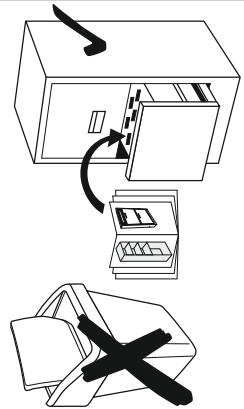
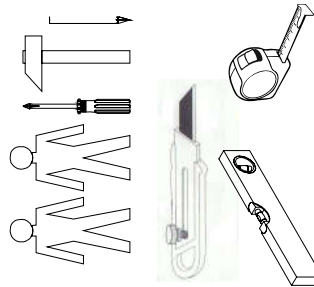
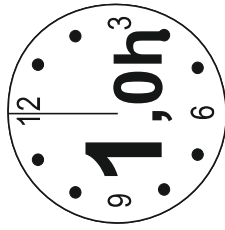
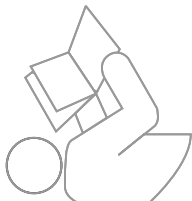


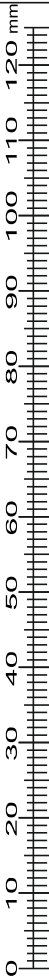
Instalation manual

RIKO: Wardrobe 4D3S

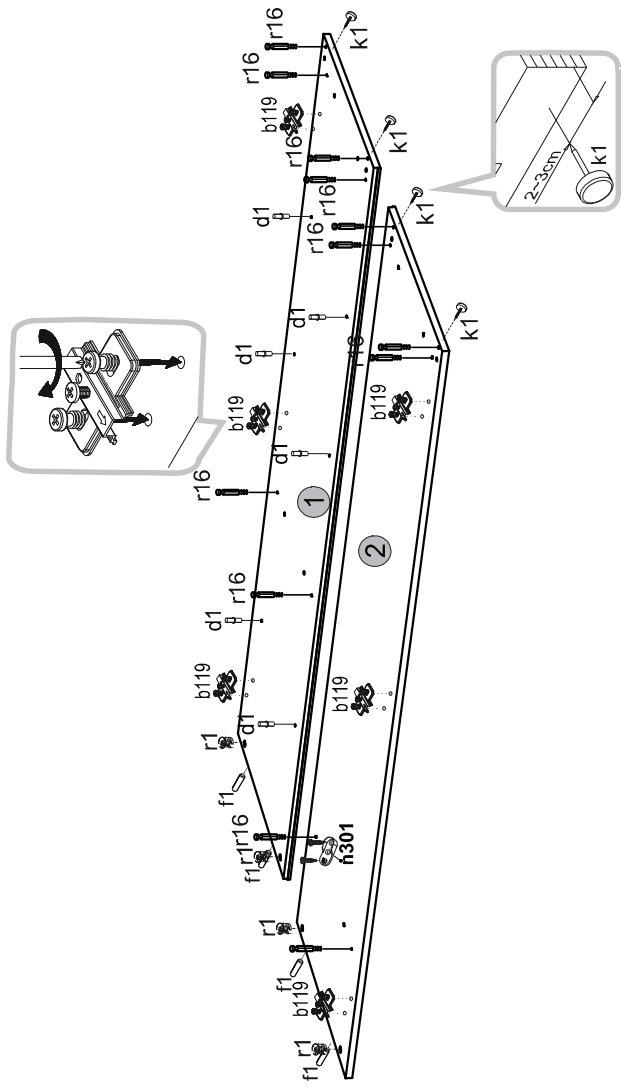


Element symbol	Dimensions			Code	Package	
1	2044	619	16	1	P-101	1/1
2	2044	919	16	1	P-102	1/1
3	1968	596	16	1	P-103	1/1
4	1968	596	16	1	P-104	1/1
5	1800	620	16	1	P-201	2/2
6	1766	596	16	1	P-202	2/2
7	868	595	16	2	P-301	2/2
8	811	150	16	3	P-501	2/2
9	811	150	16	3	P-502	2/2
10	550	150	16	3	P-503	2/2
11	550	150	16	3	P-504	2/2
12	433	595	16	2	P-302	3/3
13	433	595	16	3	P-303	2/2
14	208	880	16	3	P-008	2/2
15	70	518	16	3	P-402	2/2
16	60	1766	16	2	P-401	2/2
17	1981	437	16	2	P-001	3/3
18	1347	438	16	1	P-002	3/3
19	1347	438	16	1	P-003	3/3
20	1993	450	3	2	P-601	1/1
21	1040	884	3	1	P-602	1/1
22	634	884	3	1	P-603	1/1
23	317	884	3	1	P-604	1/1
24	825	532	3	3	P-605	1/1
25	868	595	16	2	Option	

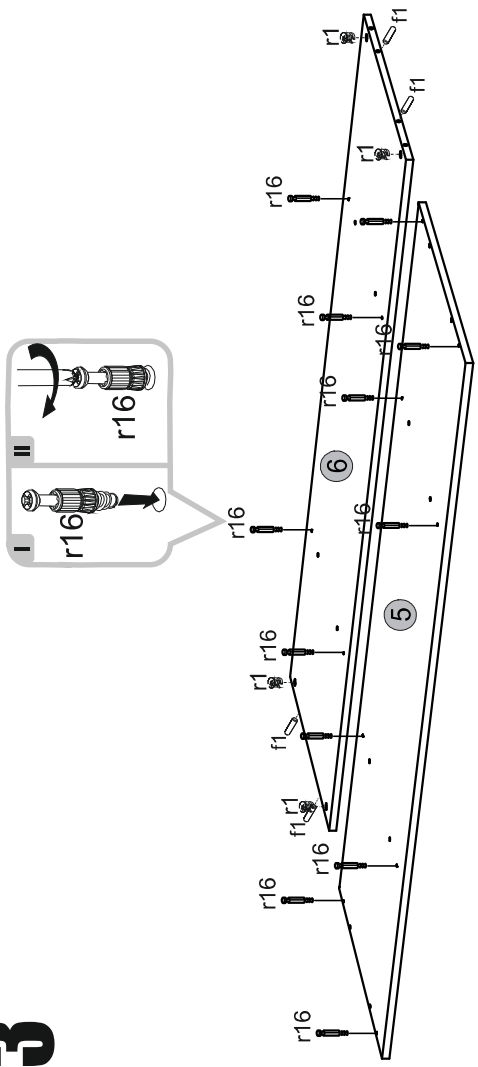
30x	s1	6x	af143	2x	n14	20x	af500 mm p52	2x	af500 mm f3	
36x	s2	6x	af145	12x	4x	n301	af750 mm ef	30x	af500 mm r1	
1x	50g	2x	af145	20x	8x	af525 mm p42	7x	af500 mm f1		
			af17			af17 mm dt		60x	af500 mm c235	
									60x	af500 mm r16
									6x	af500 mm p21
									6x	af500 mm p11
									3x	L-500mm
									1x	z1
									76x	af525 mm p25



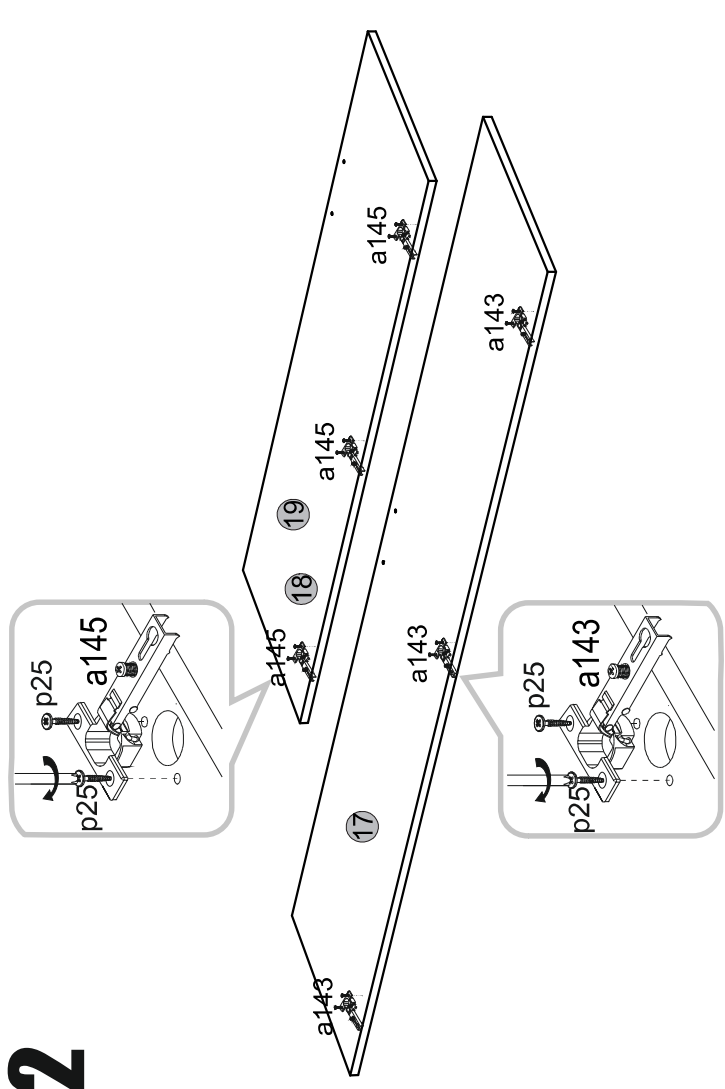
1



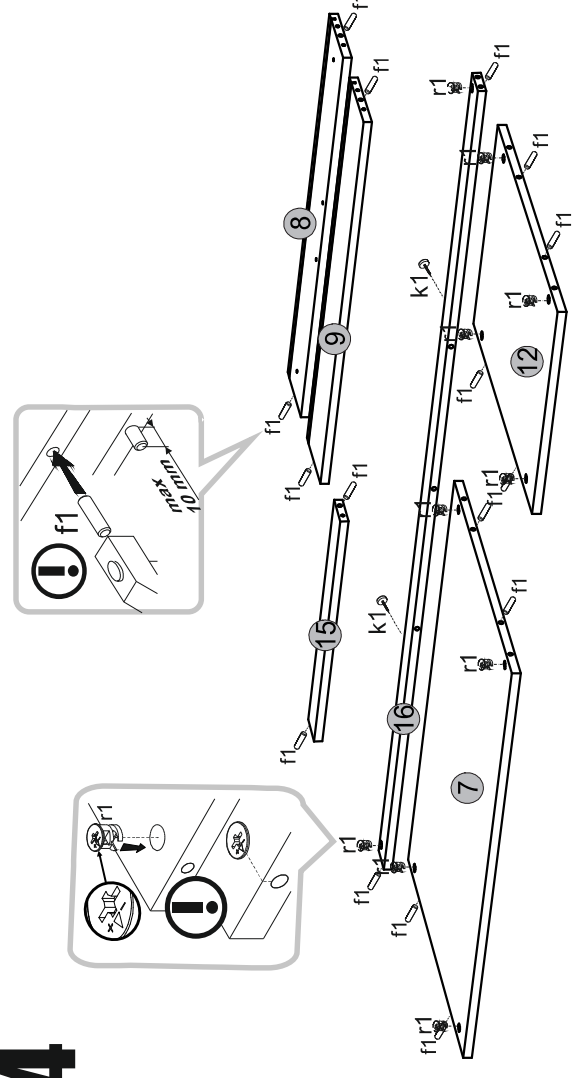
3



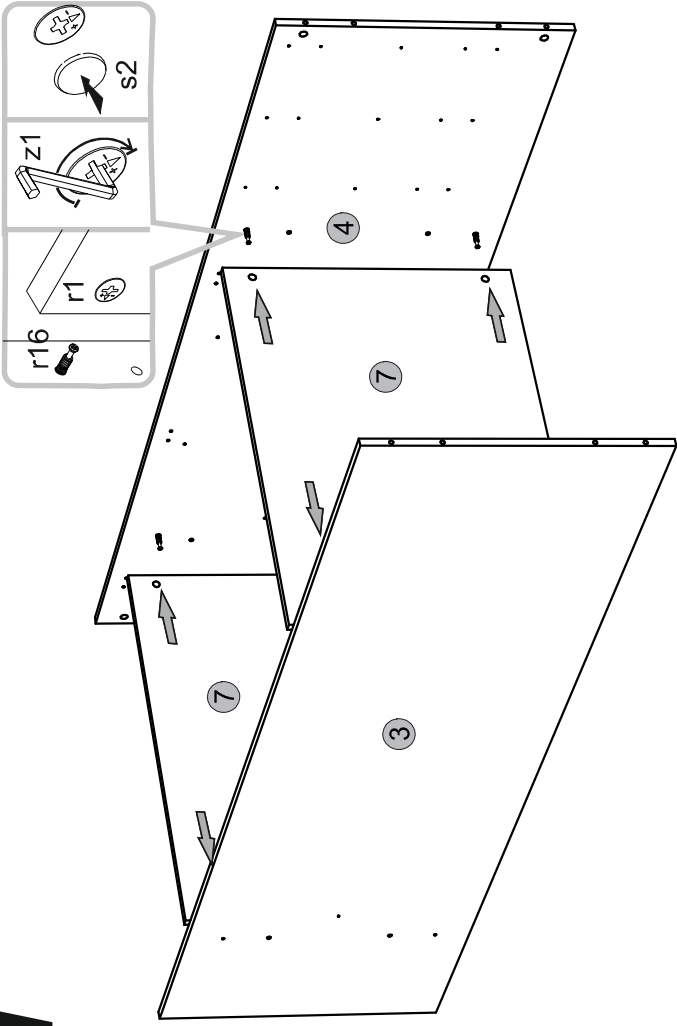
2



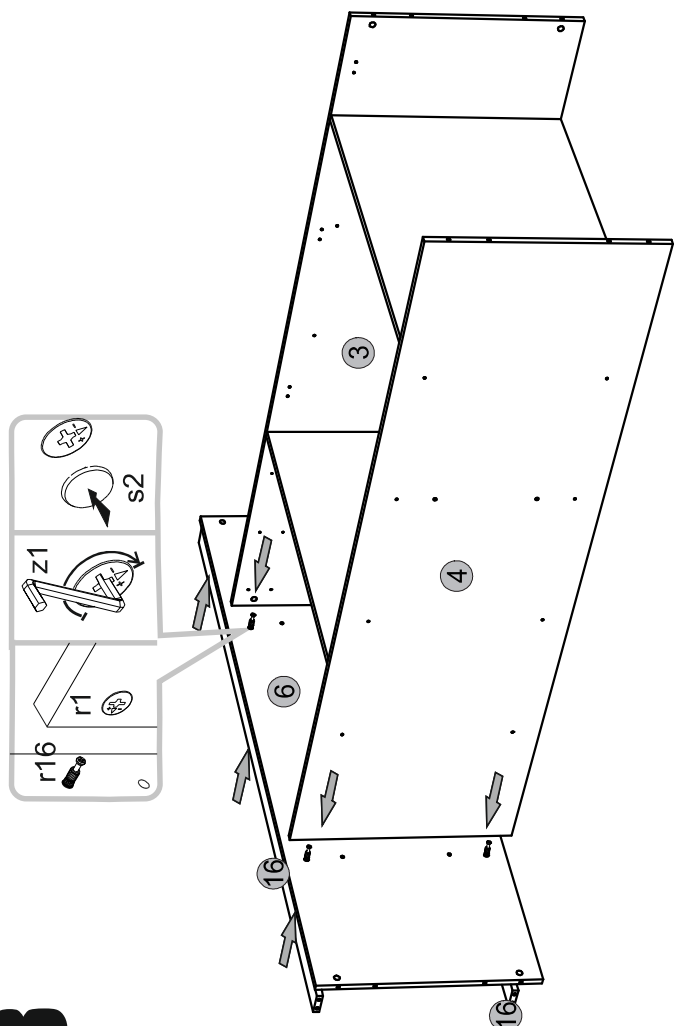
4



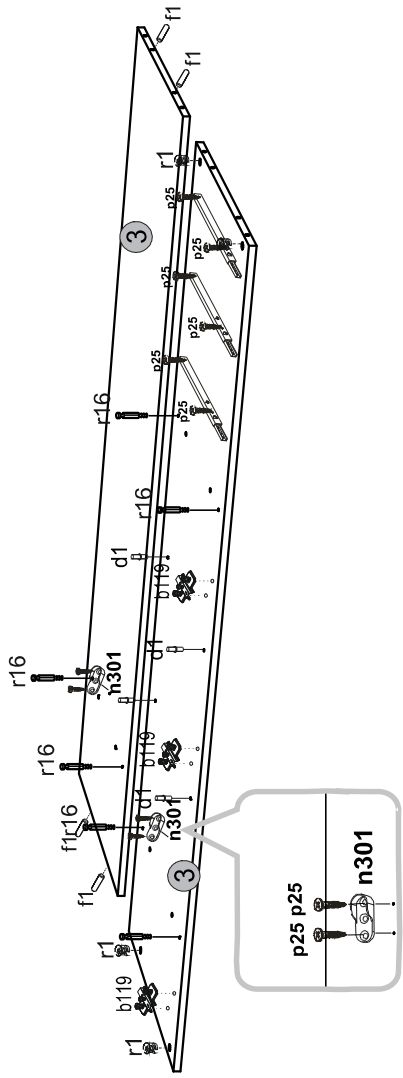
7



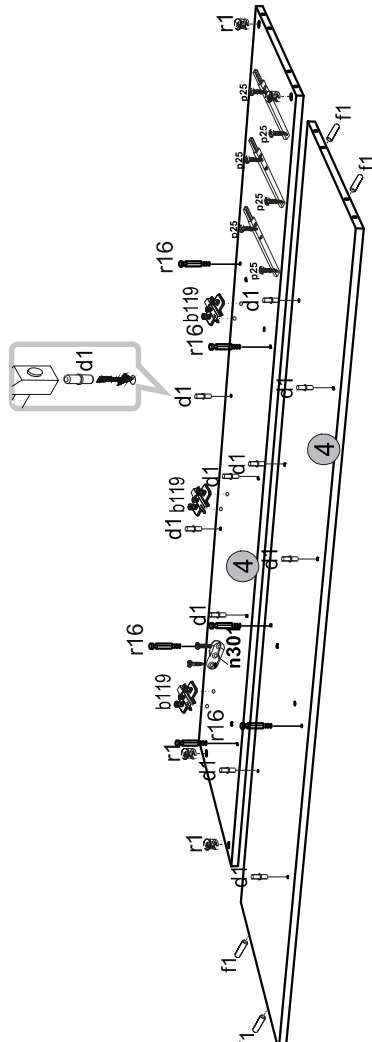
8



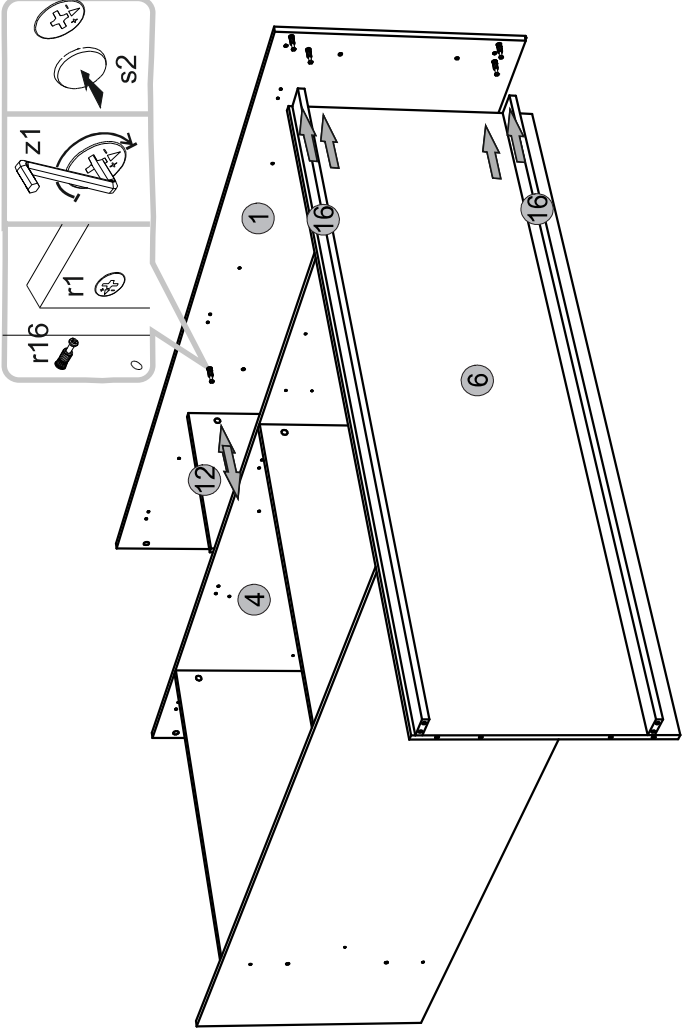
5



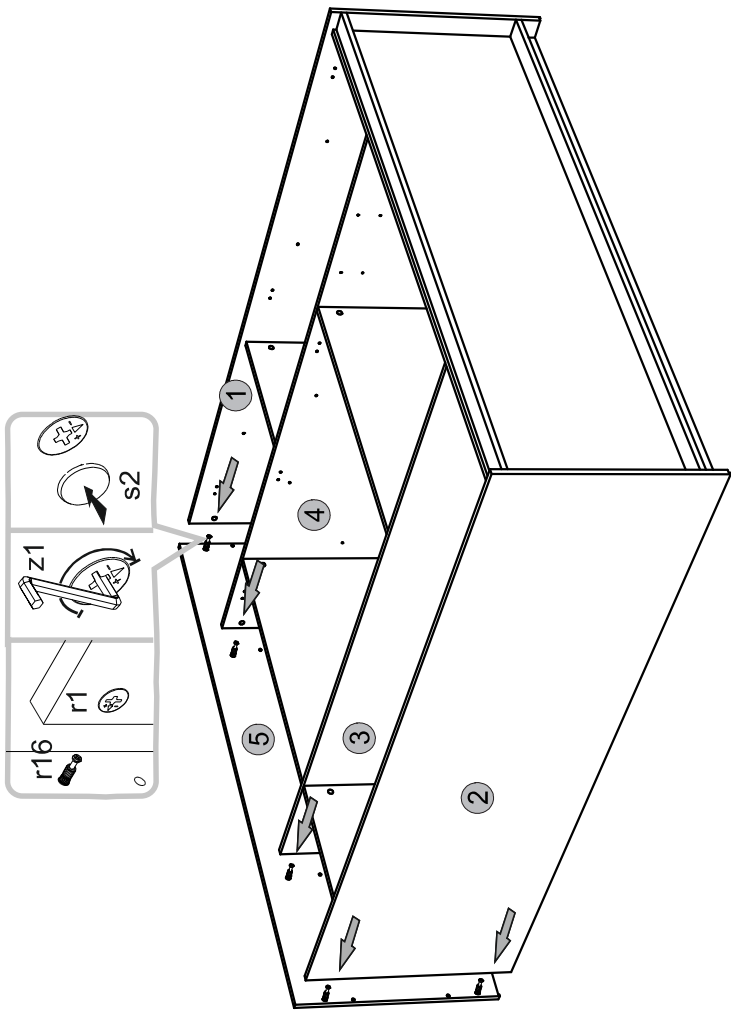
6



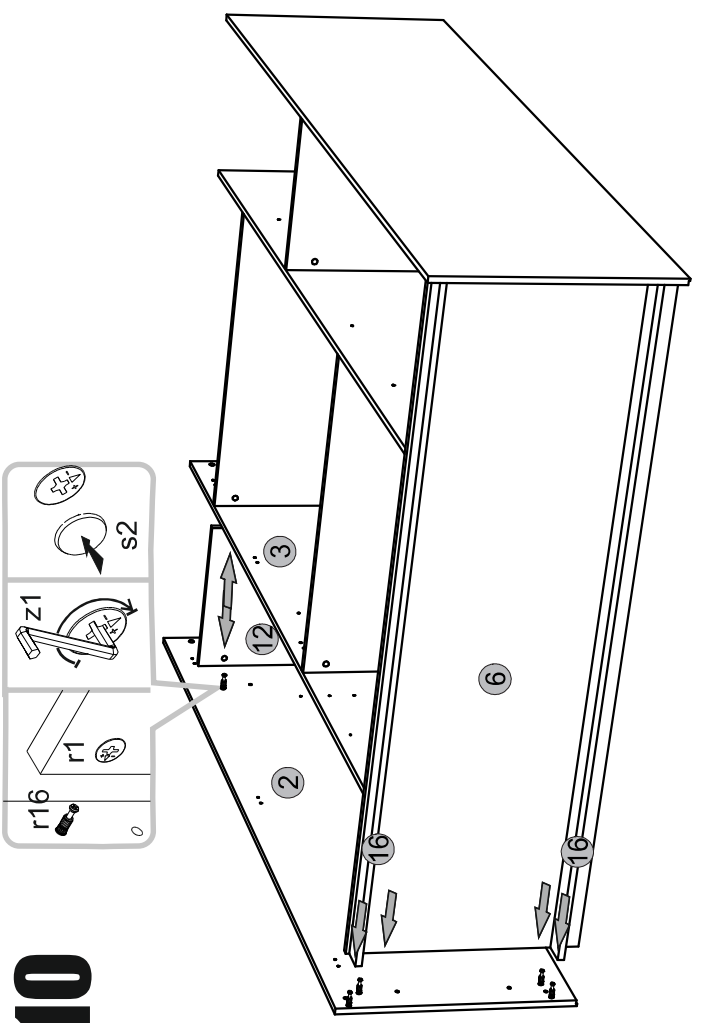
9



11

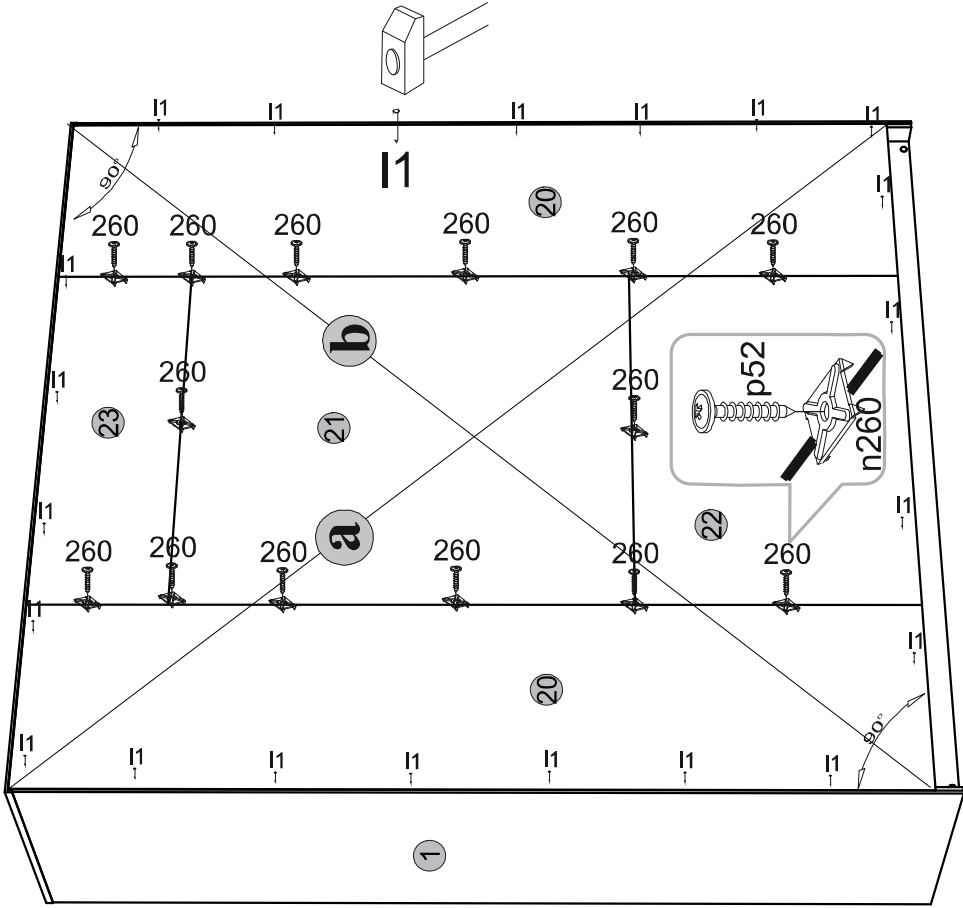


10



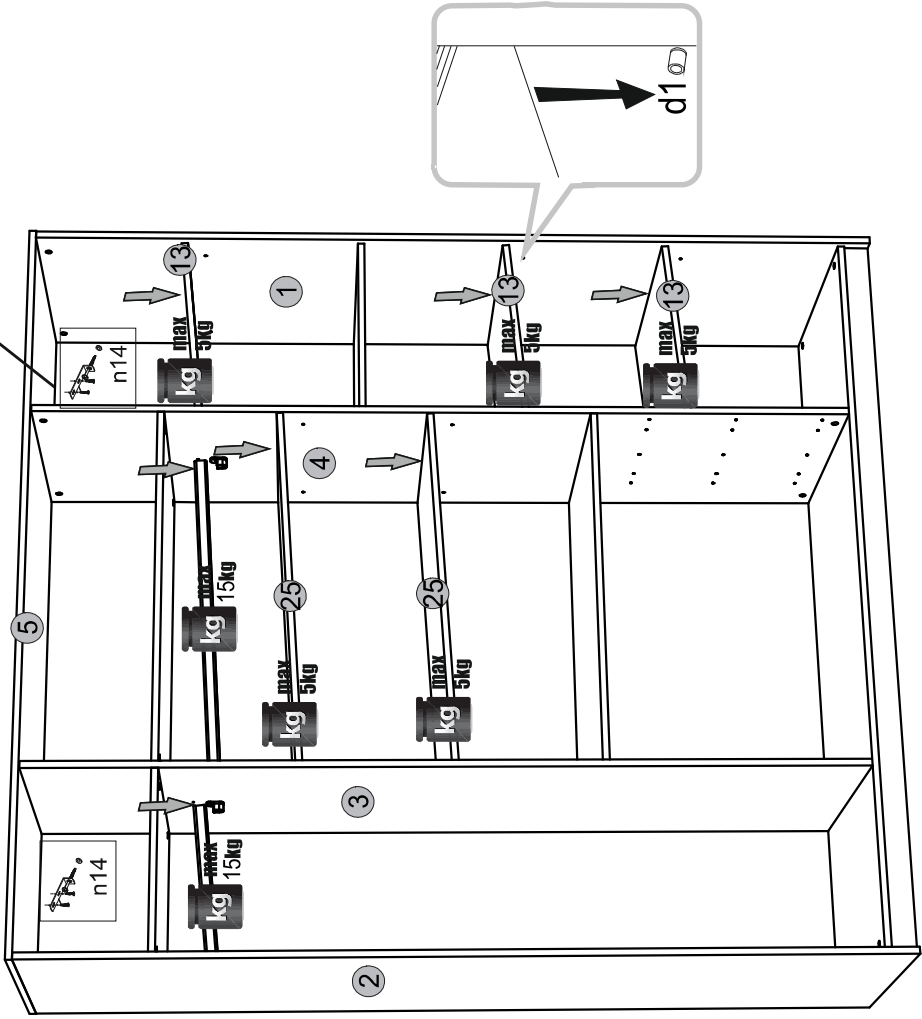
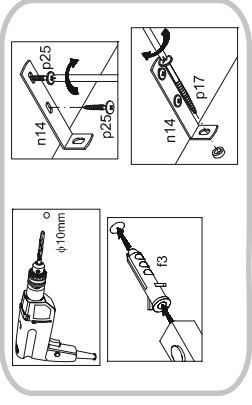
12

! a=b

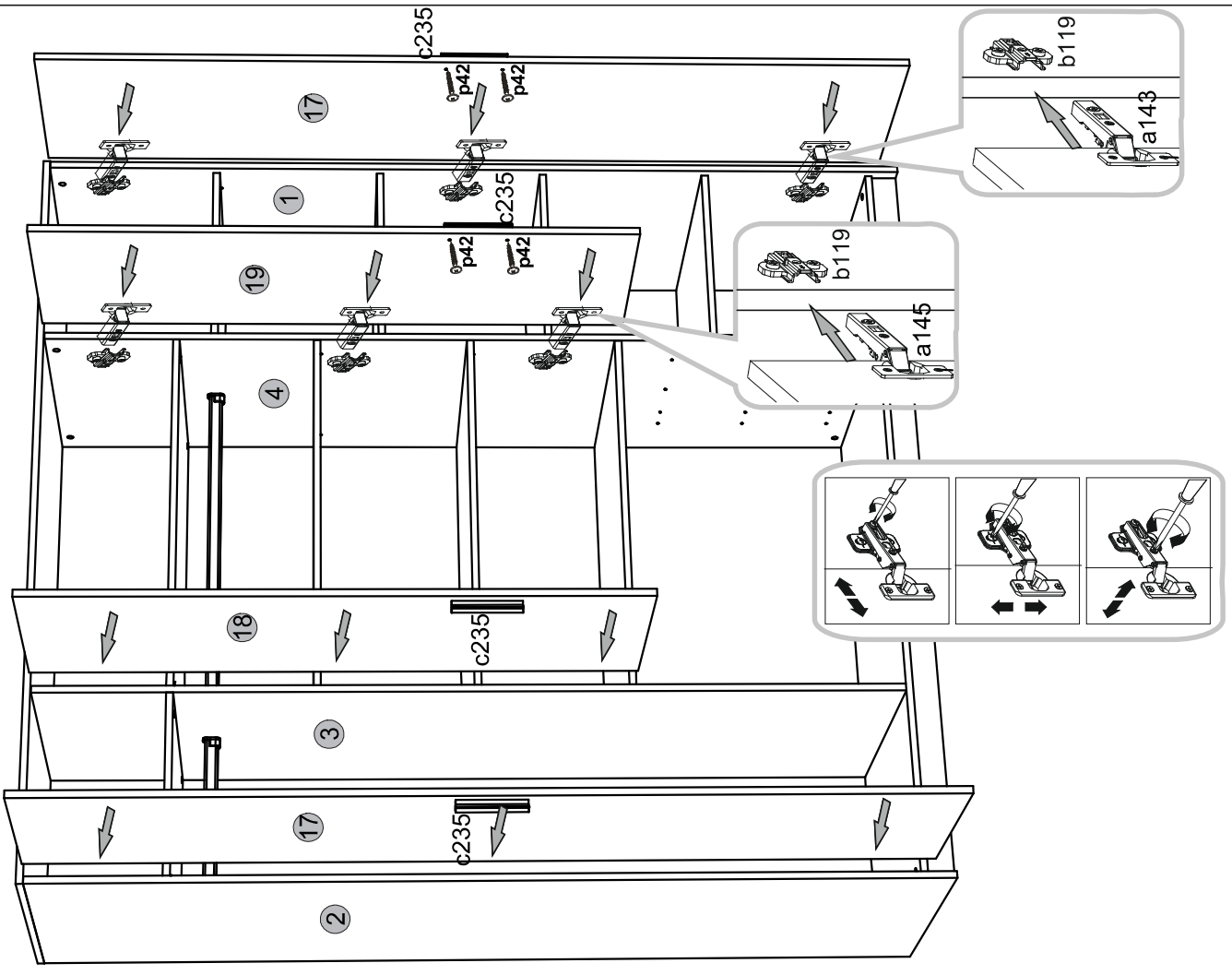


13

! kg max.



14



15

