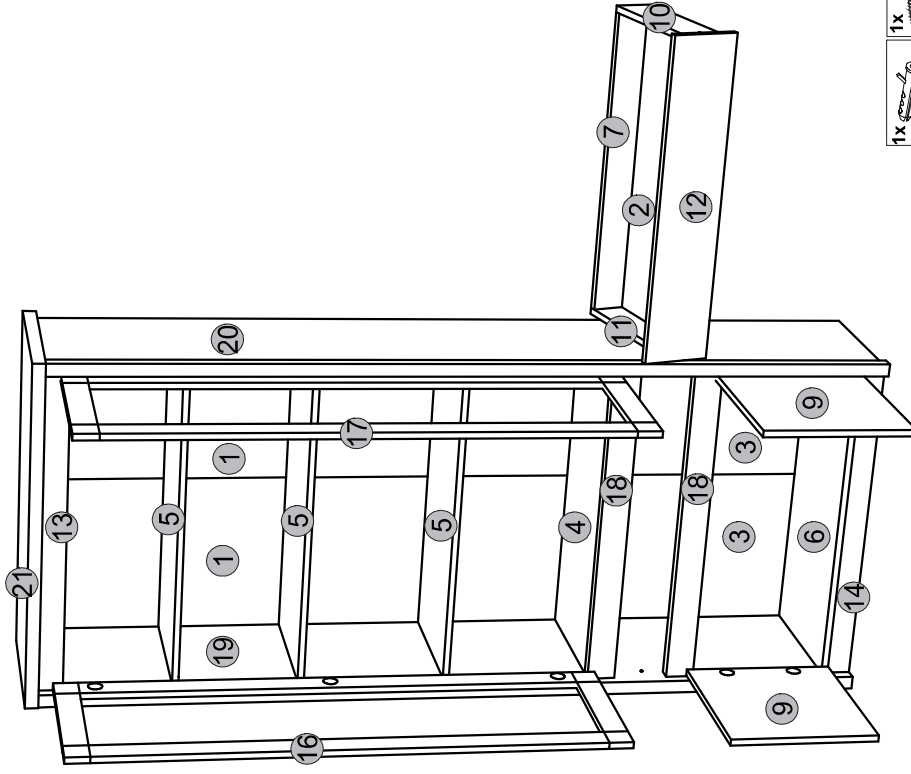
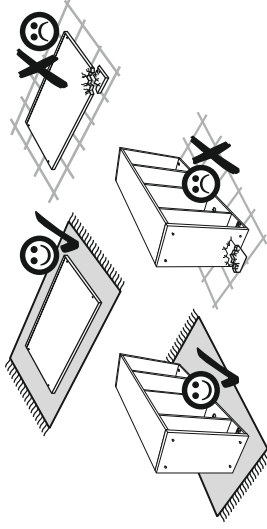
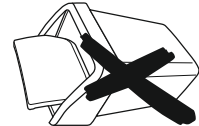
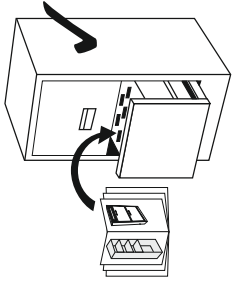
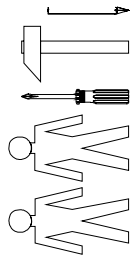
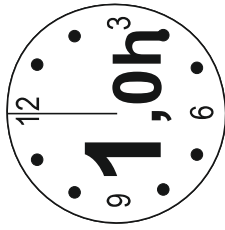
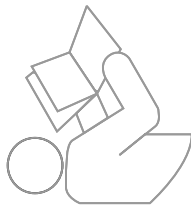


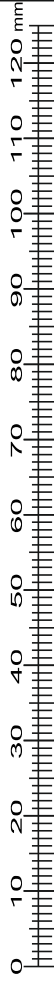
Installation manual

NORTON: WIT_WYS_2W2D1S

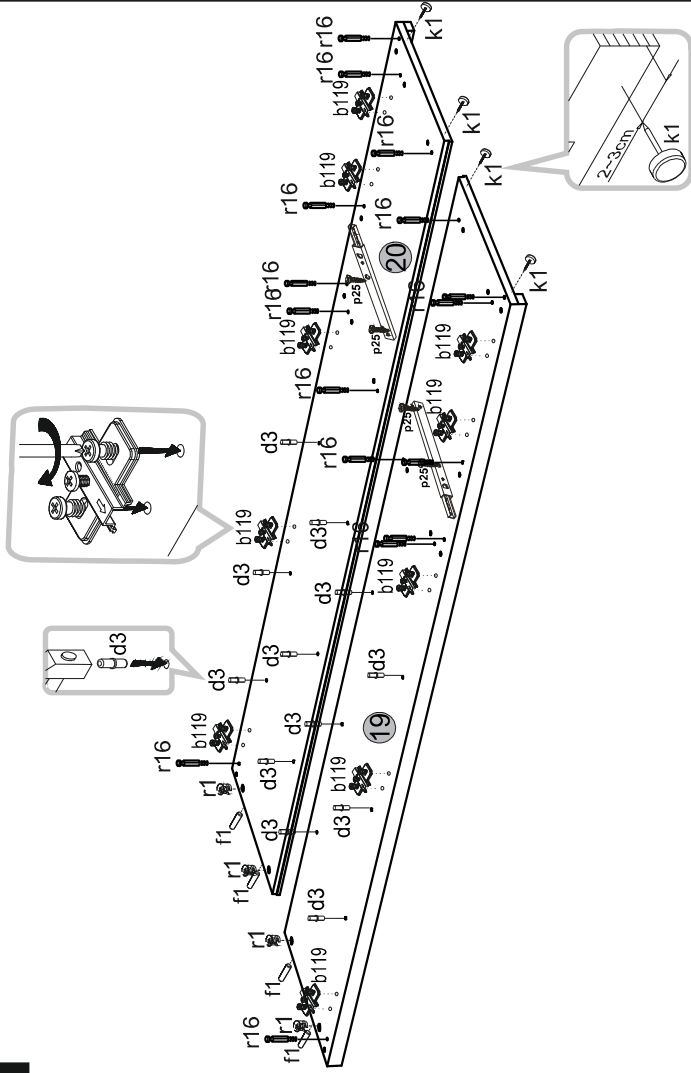


Element symbol	Dimensions	Code	Package			
1	415	3	2	K-627	1/1	
2	771	332	3	1	K-628	1/1
3	626	415	3	2	K-629	1/1
4	814	345	16	1	K-331	2/2
5	814	345	4	3	K-332	5/5
6	814	369	16	1	K-334	2/2
7	757	100	16	1	K-537	2/2
8	757	100	16	1	K-538	2/2
9	376	403	16	2	K-018	4/4
10	350	100	16	1	K-539	2/2
11	350	100	16	1	K-540	2/2
12	170	808	16	1	K-019	4/4
13	60	814	16	1	K-430	2/2
14	60	814	16	1	K-431	2/2
15	60	318	16	1	K-432	2/2
16	1354	403	16	1	K-020	3/3
17	1354	403	16	1	K-021	3/3
18	70	814	30	2	K-433	2/2
19	2068	398	16/32	1	K-138	1/1
20	2068	398	16/32	1	K-139	1/1
21	880	400	16/32/32	1	K-212	2/2

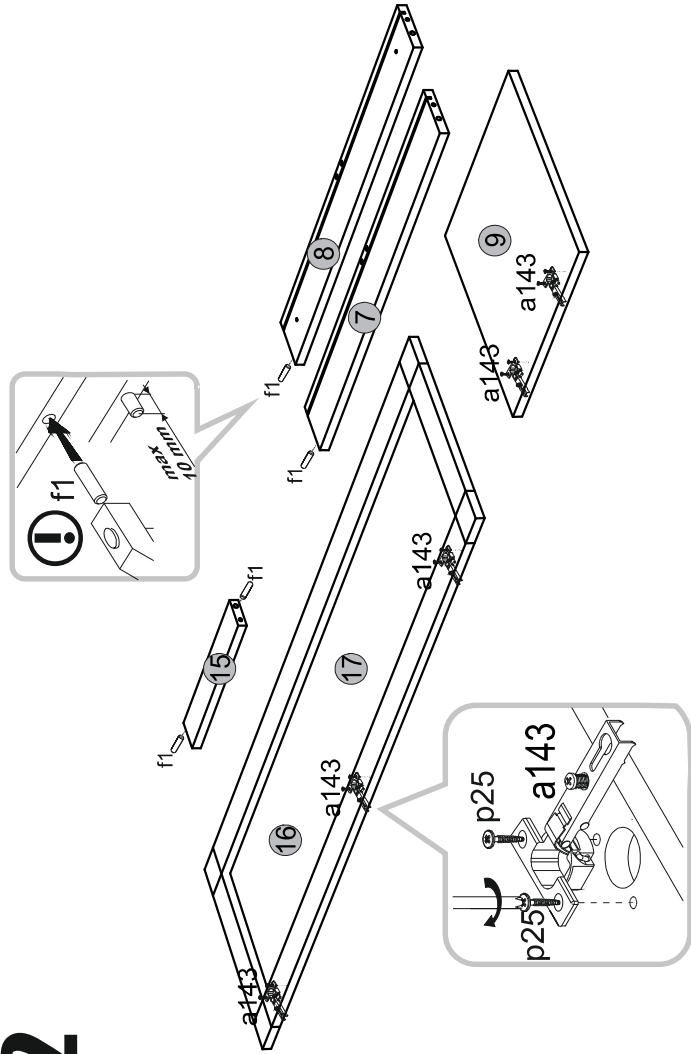
1x		1x		1x	
20x		1x		12x	
4x		1x		2x	
6x		32x		20x	
6x		20x		10x	
4x		10x		10x	
1x		1x		1x	
1x		1x		1x	
1x		1x		1x	
1x		1x		1x	
1x		1x		1x	
1x		1x		1x	



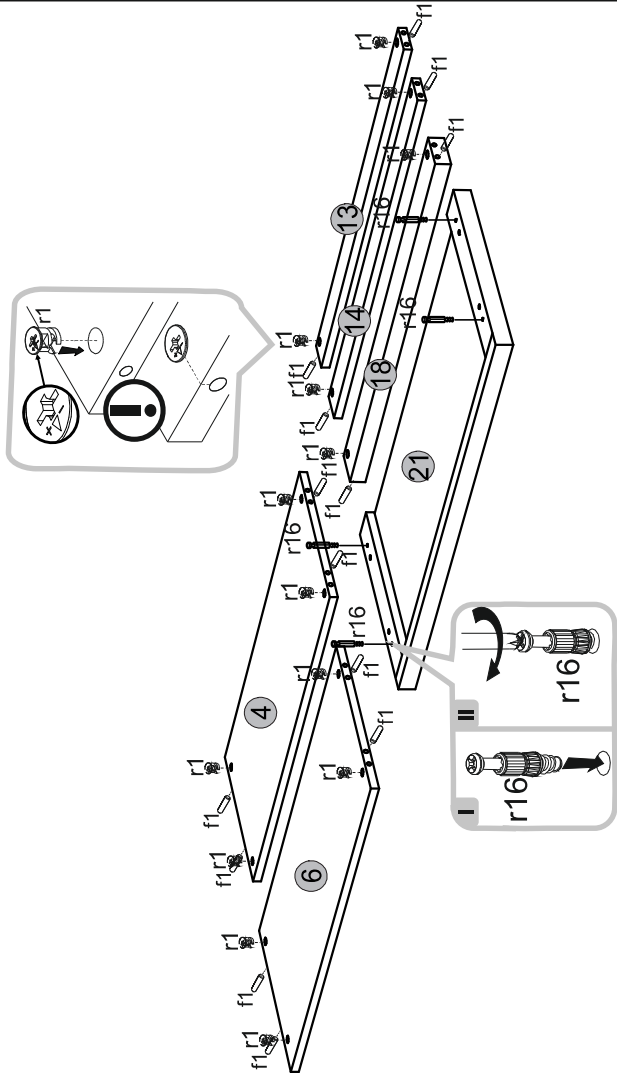
1



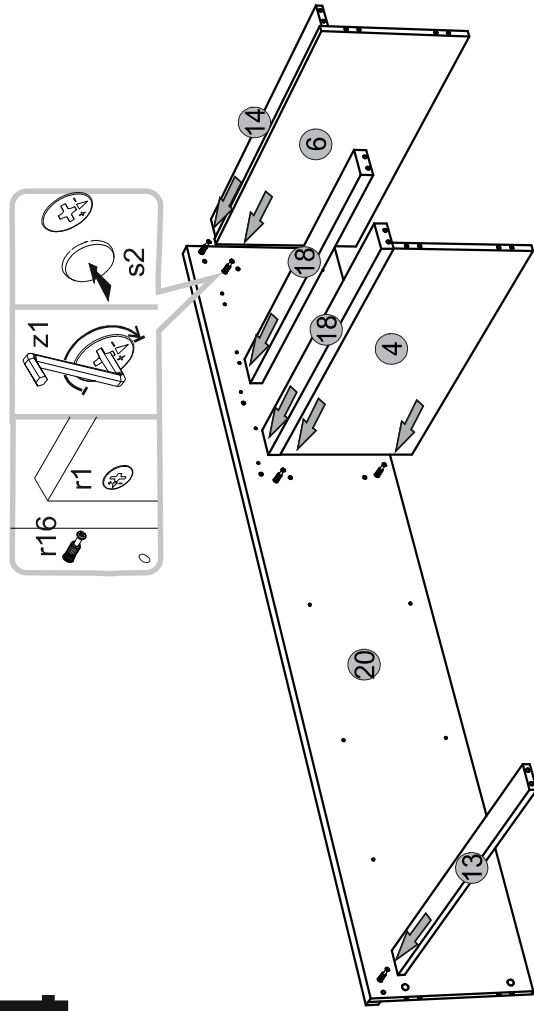
2



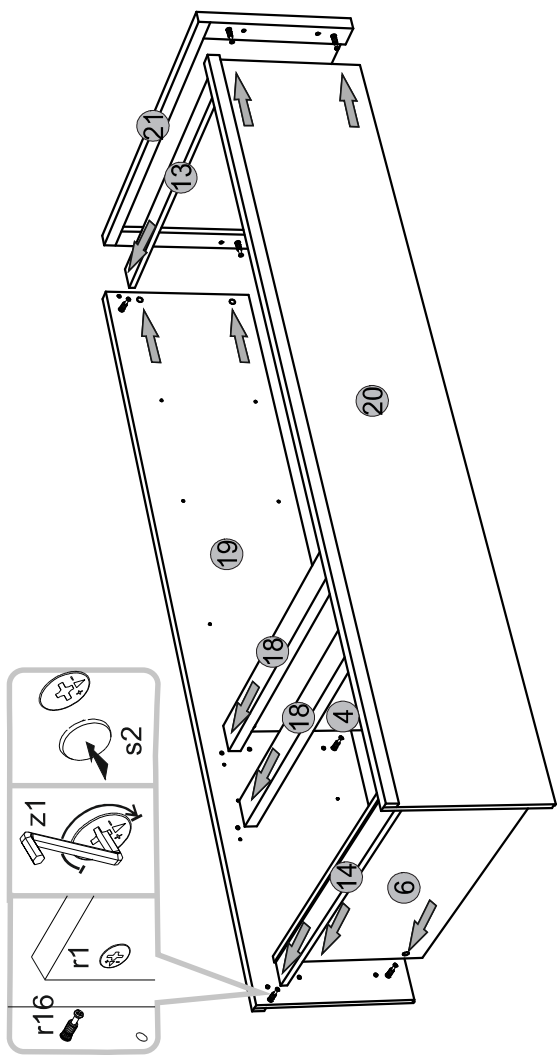
3



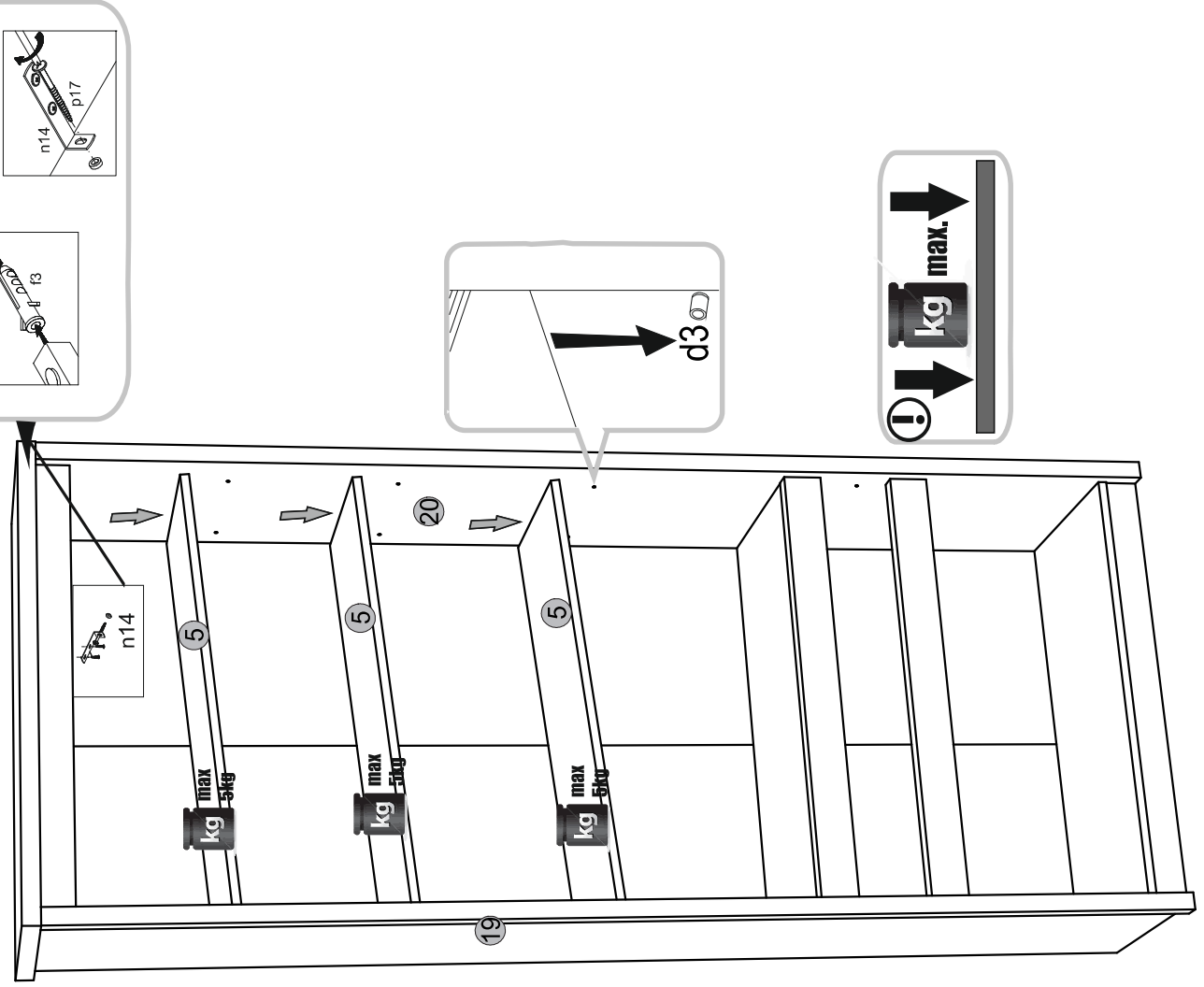
4



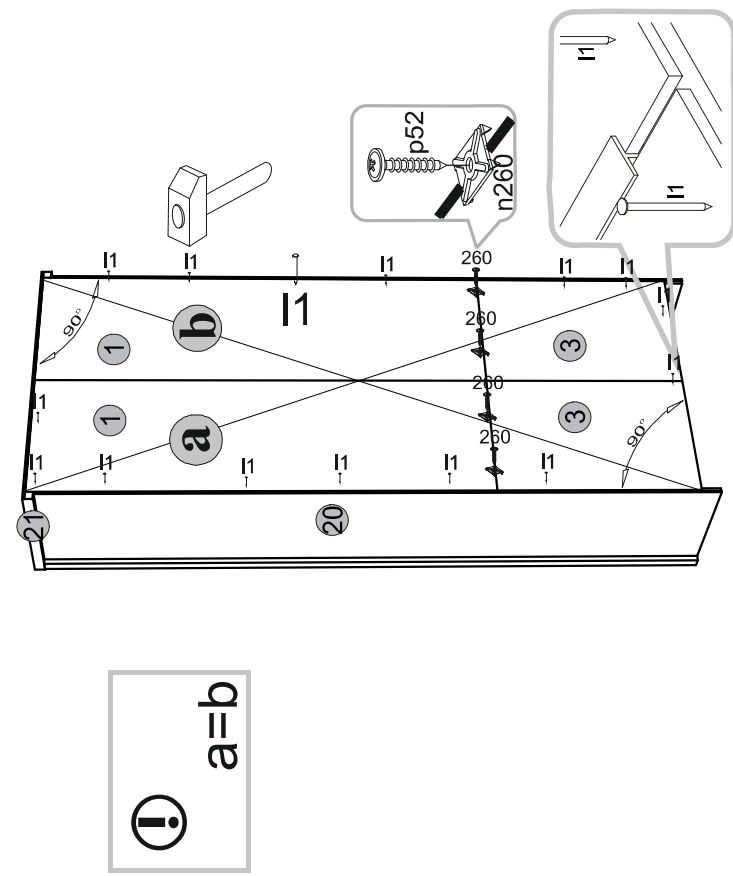
5



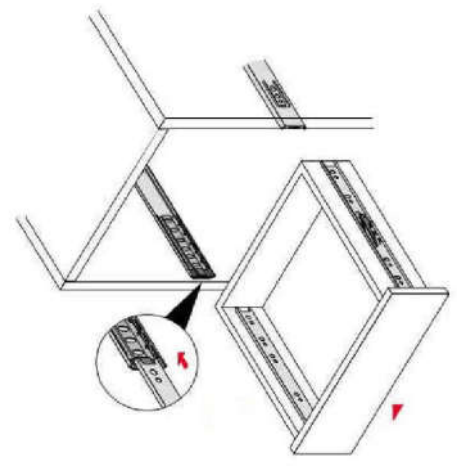
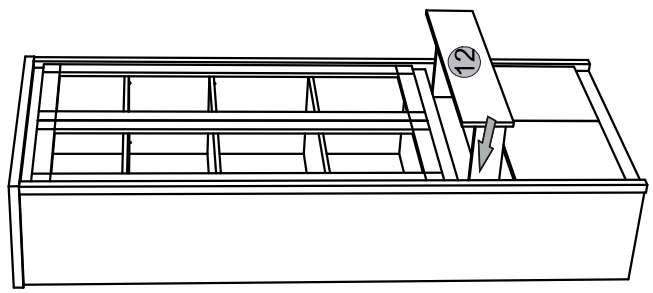
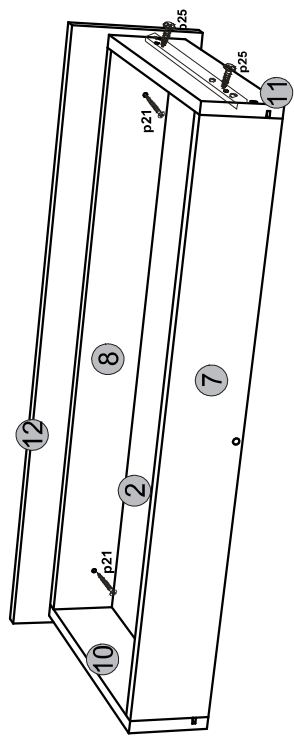
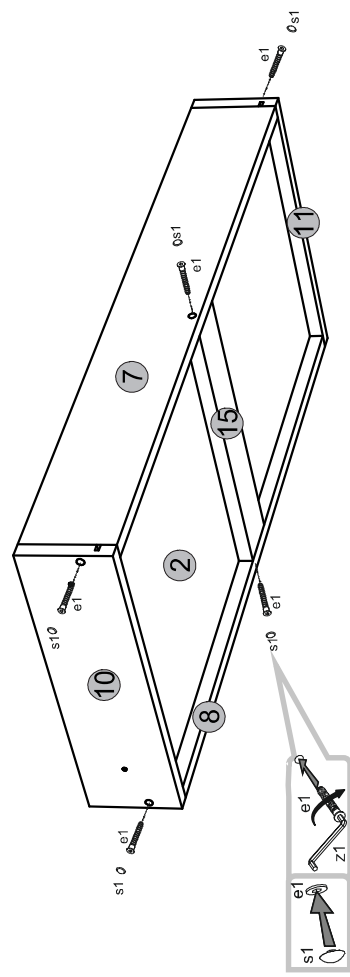
7



6



9



8

