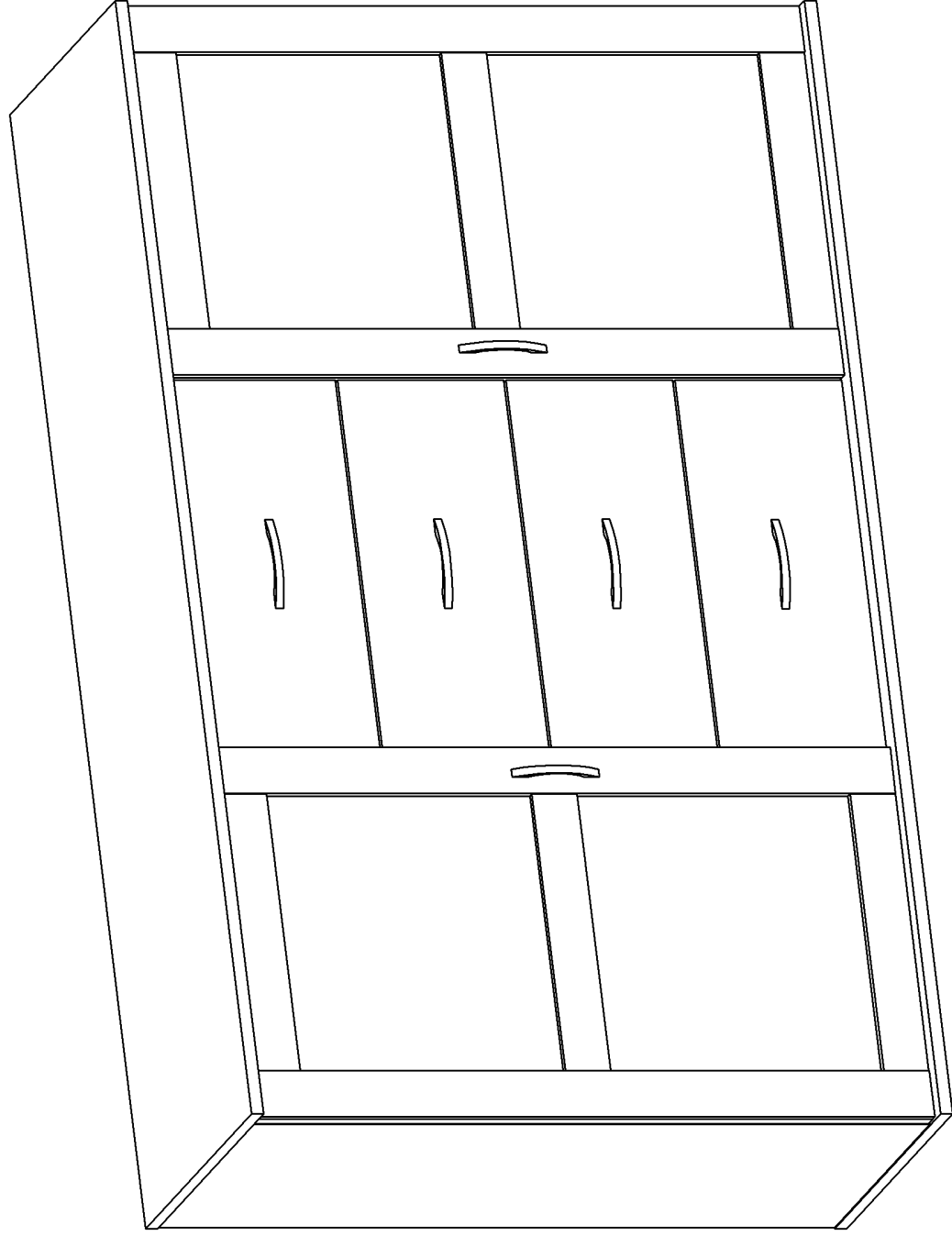



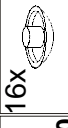
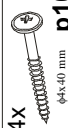

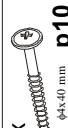


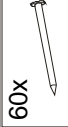

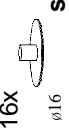

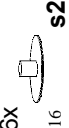




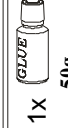
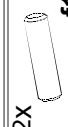



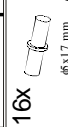

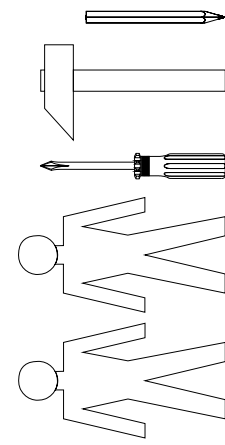


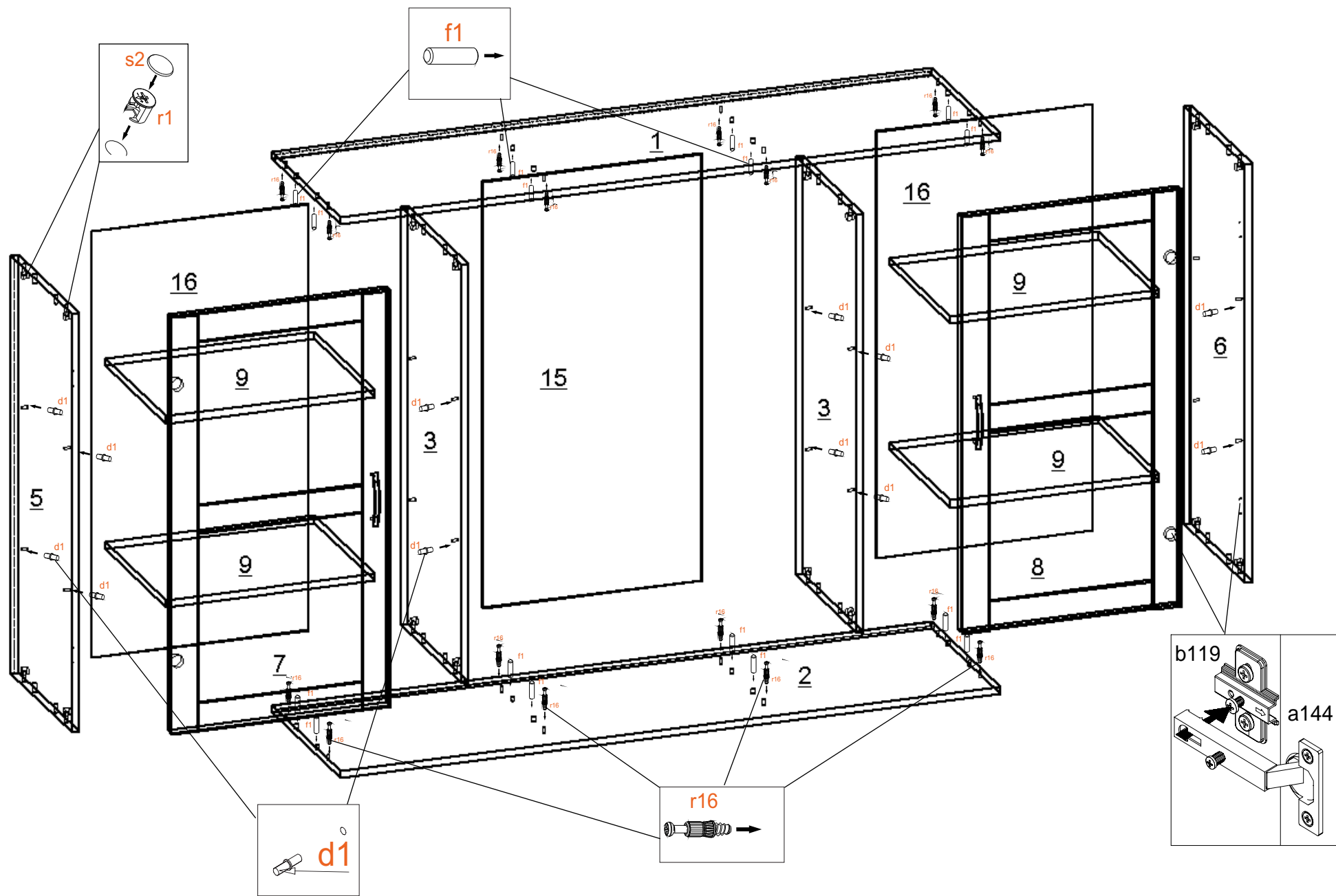
DINA

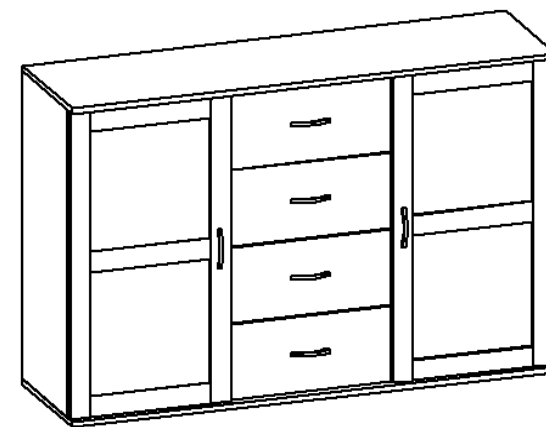
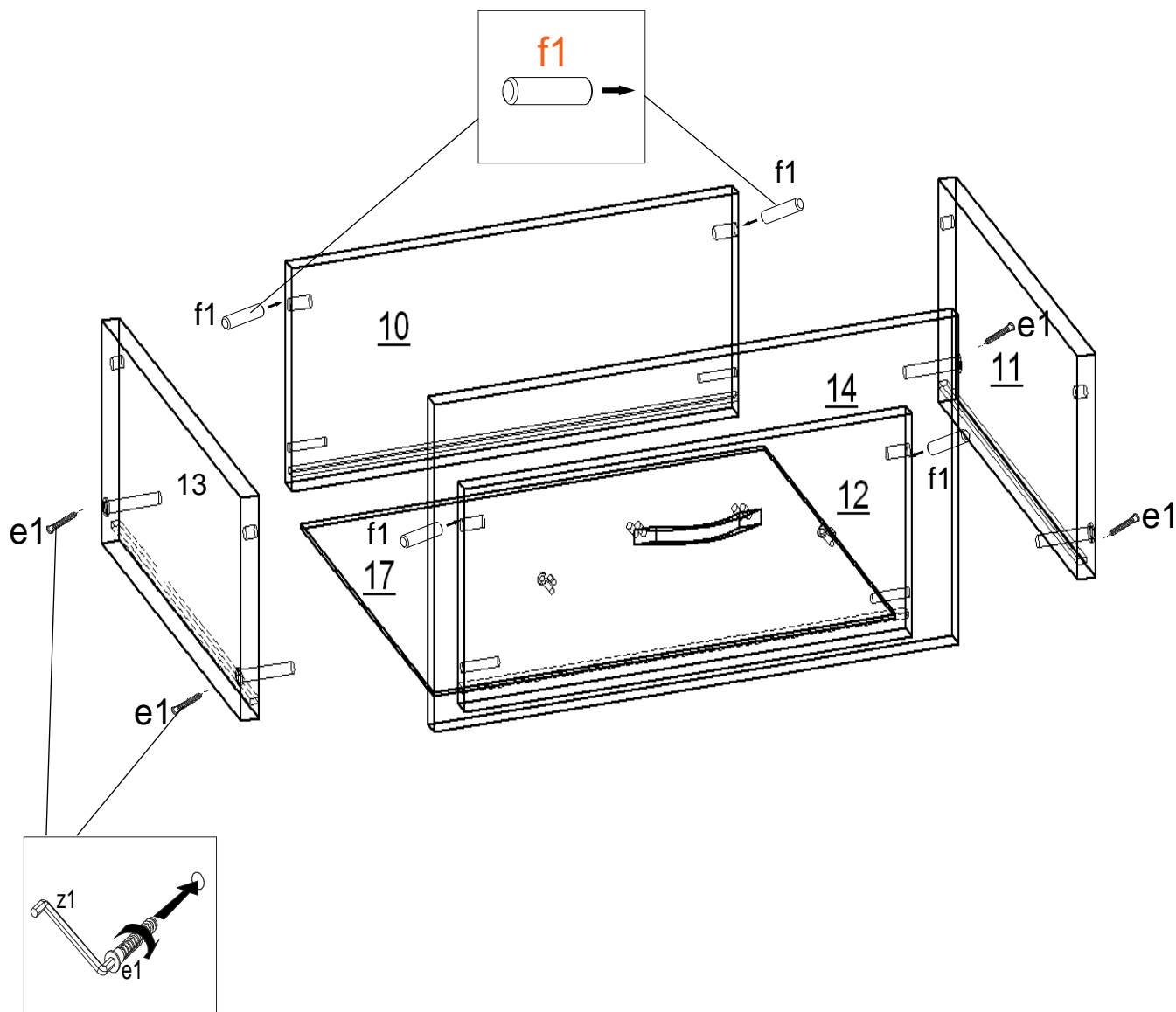
KOM_2D4S

93/145/41



12X  φ4x3,5 mm	4X  L_350mm	6X  k150	16X  s1	4X  φ4x40 mm	8X  φ4x4,5 mm	16X  φ4x40 mm
12X  o3	6X  c79	60X  l1	48X  φ3,5x13 mm	16X  s2 φ16	1X  z1	1X  s2 φ16
16X  r1 φ15x12mm #16	16X  r16	8X  φ4x30mm	8X  φ3,5x16 mm	1X  z1	32X  f1 φ8x30 mm	1X  f1 50g
4X  a144	4X  b119	16X  d1 φx17 mm	16X  e1 φ7x50 mm			





Nº					
1	D - 205	1450	410	16	1
2	D - 206	1450	410	16	1
3	D - 106	898	366	16	1
4	D - 107	898	366	16	1
5	D - 104	898	370	16	1
6	D - 105	898	370	16	1
7	D - 003	894	481	16	1
8	D - 003	894	481	16	1
9	D - 304	459	365	16	4
10	D - 505	409	150	16	4
11	D - 506	350	150	16	4
12	D - 507	409	150	16	4
13	D - 508	350	150	16	4
14	D - 004	221	479	16	4
15	D - 604	916	482	3	1
16	D - 605	916	476	3	2
17	D - 606	423	332	3	4